

MOTOR

Modelo	Case/ISM N844LT
Tipo	4 tiempos, turboalimentado
Cilindros	4
Diámetro x carrera	84 mm x 100 mm (3,31" x 3,94")
Cilindrada	2.216 cm ³ (135,23 pulg ³)
Inyección de combustible	Indirecta
Combustible	Diesel
Filtro de combustible	Filtro en línea
Entrada de aire	Turboalimentado con EGR interna
Sistema de refrigeración	Líquido
Velocidad del motor (rpm)	
Alta – sin carga	3.140 ± 40
Nominal – plena carga	2.800
Baja – sin carga	1.200 ± 50
Potencia a 2.800 rpm	
Bruta SAE J1995	60 hp (44,7 kW)
Neta SAE J1349	57 hp (42,4 kW)
Torque máximo a 1.800 rpm	171 Nm (126,12 lbf.pie)

SISTEMA DE REFRIGERACIÓN DEL MOTOR

Radiador	
Tipo de núcleo	Totalmente en aluminio
Área del núcleo	0,257 m ²
Hilera de tubos	43
Presión en la tapa	1,1 ± 0,1 bar (16 ± 2 psi)
Ventilador	
Diámetro	450 mm (17,7")
Relación	0,89:1
Bomba de agua	
Tipo	Centrífuga
Caudal	57,7 l/min (15,2 gpm)
Lubricación del motor	
Ángulos operacionales de la bomba	
Lado a lado	35°
Balde elevado	35°
Balde bajado	35°
Filtrado de aceite	Cartucho de flujo total, descartable

TREN DE FUERZA

Bomba de accionamiento – Mecánica	
Relación bomba/motor	1:1
Cilindrada	35 cm ³ (2,14 pulg ³)
Caudal de la bomba con motor a rotación nominal	102 l/min (26,9 gpm)
Flujo	Bidireccional
Presión de carga	25 bar (363 psi)
Presión de alivio del sistema	345 bar (5.000 psi)
Control	Mecánico
Bomba de accionamiento – Electrohidráulica (EH)	
Relación bomba/motor	1:1
Cilindrada	35 cm ³ (2,14 pulg ³)
Caudal de la bomba con motor a rotación nominal	102 l/min (26,9 gpm)
Flujo	Bidireccional
Presión de carga	25 bar (363 psi)
Presión de alivio del sistema	360 bar (5.220 psi)
Control	Electrohidráulica
Motores de tracción	Desplazamiento fijo de con pistones radiales
Cilindrada máxima	325 cm ³ (19,83 pulg ³)
Velocidad en la rotación nominal del motor	313 rpm
Torque a caudal máximo y presión de alivio	1.784 N.m (1.316 lbf.pie)
Velocidad de desplazamiento	10,7 km/h (6,7 mph)
Reducción final	Accionamiento por cadena con reducción simple
Cadena de transmisión	
Tamaño	ASA #80
Resistencia a tracción	93,4 kN (21.000 lbf)
Ejes	
Pieza enteriza de acero carbono forjada y sometida a tratamiento de endurecimiento por inducción	
Torque máximo a caudal máximo y presión de alivio	6.600 N.m (4.868 lbf.pie)
Diámetro	50,8 mm (2")
Longitud	346 mm (13,62")
Freno de estacionamiento	
Aplicada por resorte, liberación hidráulica del disco	
Aplicación de los frenos de estacionamiento mediante accionamiento del botón de freno de la manopla o en el panel de instrumentos, levantamiento de barra de seguridad en el asiento del operador, cuando el operador se levanta del asiento o cuando el motor es apagado	

SISTEMA HIDRÁULICO

Bomba estándar	
Tipo	Bomba de engranajes
Cilindrada	20,4 cm ³ (1,24 pulg ³)
Caudal de la bomba a rotación nominal del motor	59 l/min (15,6 gpm)
Válvula de control de la cargadora	
3 carreteles / Centro abierto / En serie	
Presión de alivio	207 bar (3.000 psi)
Presiones de alivio	
Elevación del brazo	225 bar (3.263 psi)
Descarga del balde	240 bar (3.481 psi)
Retracción del balde	230 bar (3.336 psi)
Líneas hidráulicas	
Tuberías	37° JIC
Mangueras del circuito	SAE 100 R13
Refrigerador de aceite hidráulico	
Número de aletas	3,94 por centímetro
Número de tubos	9
Área	775,5 cm ² (120,2 pulg ²)
Filtro hidráulico	6 micrones / Roscado

PANEL DE INSTRUMENTOS

Indicadores

- Horómetro digital;
- Gráfico de barras LCD para nivel de combustible con alarma de bajo nivel

Luces de alerta con alarmas

- Alta temperatura del líquido de refrigeración del motor
- Baja presión del aceite del motor
- Mal funcionamiento del motor.
- Baja presión de carga hidráulica
- Restricción del filtro de aceite hidráulico
- Alta temperatura del aceite hidráulico

Alarmas de alerta

- Baja tensión de la batería (incluyendo indicador luminoso)

Luces indicadoras

- Pre-calentamiento del motor
- Freno de estacionamiento
- Aviso para colocar la barra de seguridad

SISTEMA ELÉCTRICO

Alternador	120 A
Motor de arranque	2,2 kW
Batería	12 V, bajo mantenimiento, 1.000 CCA para arranque en frío a -18 °C (0 °F)

AMBIENTE DEL OPERADOR

Cabina ROPS/FOPS con pantallas laterales

Sistema de bloqueo de los comandos

Estructura ROPS/FOPS basculante

Ventana trasera con salida de emergencia

Tableros de instrumentos

Cinturón de seguridad retráctil de 51 mm (2")

Acelerador manual y de pedal

Paquete de alarmas

Revestimiento del techo de la cabina

Techo solar

Portavasos

Toma de energía

Descanso para los pies

Bandeja porta objetos

Controles manuales ergonómicos de bajo esfuerzo

Barra de seguridad acolchada con apoyo de brazo integrado

Sistema de bloqueo de los comandos de la cargadora

Control eléctrico del freno de estacionamiento

Alfombra de goma para protección/limpieza del piso

CILINDROS

Cilindro de elevación

Diámetro del cilindro	57,2 mm (2,25")
Diámetro del vástago	34,9 mm (1,375")
Carrera	645 mm (25,4")
Longitud cerrado	989 mm (38,9")

Cilindros del balde

Diámetro del cilindro	57,2 mm (2,25")
Diámetro del vástago	31,8 mm (1,25")
Carrera	370 mm (14,6")
Longitud cerrado	594 mm (23,4")

PESOS OPERACIONALES

Unidad equipada con neumáticos Galaxy Beefy Baby II de 10,00 x 16,5, balde para fundición/excavación de 1,5 m (60"), acople mecánico de aditamentos, tanque de combustible lleno y operador pesando 75 kg (165 lb)

2.430 kg (5.357,23 lb)

Peso de transporte 2.300 kg (5.070,63 lb)

Pesos adicionales

Ventanas laterales de la cabina	+21,3 kg (46,9 lb)
Puerta Lexan®	+33,6 kg (74 lb)
Puerta de vidrio con limpiador de parabrisas	+31,8 kg (70 lb)
Asiento con suspensión	+10 kg (22,1 lb)

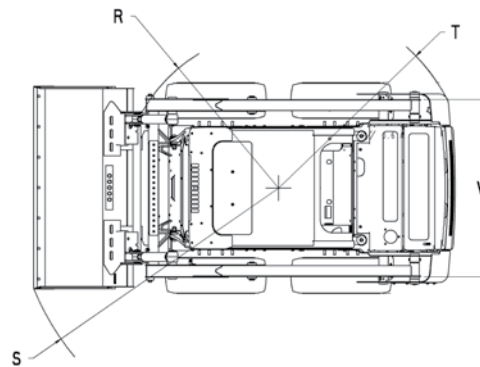
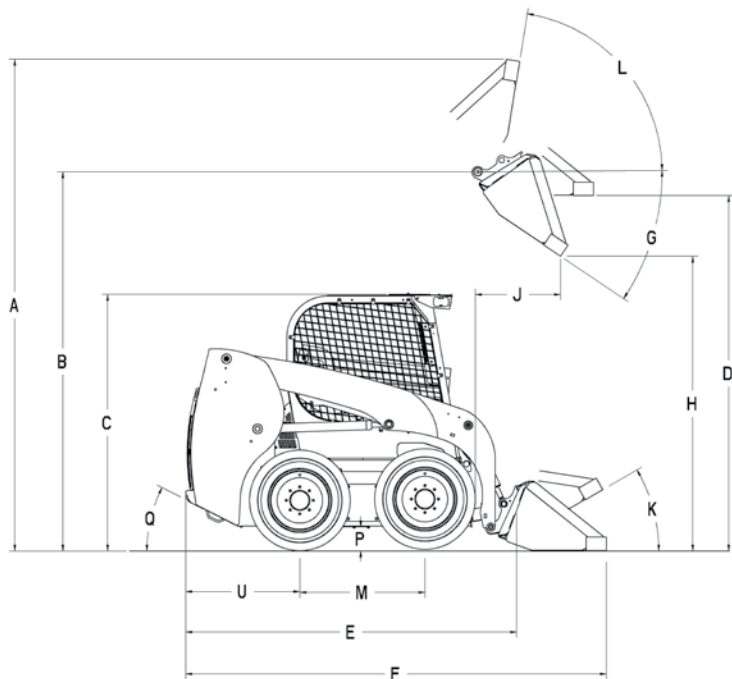
CAPACIDADES DE ABASTECIMIENTO

Tanque de combustible	60,5 ℓ (16 gal)
Carter de aceite de motor (con filtro)	7,1 ℓ (6,45 qt)
Sistema hidráulico	
Depósito	15,13 ℓ (4 gal)
Depósito para las cadenas (en cada lado)	6,3 ℓ (6,7 qt)

SELECCIÓN DE NEUMÁTICOS

	Tamaño	N° de lonas	Profundidad de la banda de rodadura	Ancho del neumático	Ancho Total	Peso del neumático*
Galaxy Hulck	10 x 16,5	—	—	—	1.517 mm (59")	—
Galaxy Beefy Baby II	10 x 16,5	—	—	—	1.517 mm (59")	—
Galaxy Beefy Baby II – rueda offset	10 x 16,5	—	—	1.248 mm (49")	1.517 mm (59")	—
Galaxy Beefy Baby II	27 x 15	—	—	—	—	—

*El peso del neumático no incluye el peso de la llanta



DIMENSIONES

A. Altura operacional total:	
Con balde para fundición/excavación – borde corto	3,60 m (141,4")
Con balde de perfil bajo – borde estándar	3,73 m (146,9")
Con balde extendido de perfil bajo – borde largo	3,86 m (152")
Altura hasta:	
B. Perno de articulación del balde	2,84 m (112")
C. Parte superior de la cabina	1,92 m (75,5")
D. Parte inferior del balde nivelado, con el brazo de la cargadora totalmente elevado	2,68 m (105,6")
Longitud total:	
E. Sin accesorios, con dispositivo de acople	2,44 m (95,9")
F. Con balde para fundición/excavación en el nivel del suelo	3,03 m (119,2")
Con balde de perfil bajo en el nivel del suelo	3,18 m (125")
Con balde extendido de perfil bajo en el nivel del suelo	3,30 m (129,8")
G. Ángulo de descarga en la altura máxima	40,2°
H. Altura de descarga – brazo de la cargadora totalmente elevado	
Con balde para fundición/excavación – borde corto	2,25 m (88,4")
Con balde de perfil bajo – borde estándar	2,15 m (84,8")
J. Alcance – brazo de la cargadora totalmente elevado	0,47 m (18,5")
Ángulo de retracción máximo del aditamento:	
K. Balde en el nivel del suelo	26,1°
L. Balde en la altura máxima	95,2°
M. Distancia entre centros de rueda	0,94 m (37,1")
P. Distancia libre del suelo (Fondo de la chapa de protección)	0,18 m (7")
Q. Ángulo de salida	22°
Radio de giro frontal:	
R. Sin el balde	1,24 m (48,7")
S. Con balde para fundición/excavación de 1,52 m (60") en el nivel del suelo	1,92 m (75,6")
Con balde de perfil bajo de 1,52 m (60") en el nivel del suelo	1,99 m (78,5")
Con balde extendido de perfil bajo de 1,52 (60") m en el nivel del suelo	2,11 m (83,1")
T. Radio de giro trasero	1,43 m (56,4")
U. Eje trasero al paragolpes	0,86 m (33,8")
V. Trocha de la máquina, medida entre centros de rueda	1,25 m (49,15")

ESPECIFICACIONES DE DESEMPEÑO

Carga operacional	680 kg (1.500 lb)
con contrapeso opcional	726 kg (1.600 lb)
Carga de volcado	1.361 kg (3.000 lb)
con contrapeso opcional	1.451 kg (3.200 lb)
Fuerza de desgarre	
Brazo de elevación	19 kN (4.275 lbf)
Balde	18,6 kN (4.181,45 lbf)
Tiempos de ciclo (en segundos)	
Levantar brazos	3,4
Bajar brazos	2,1
Descargar aditamento	1,9
Retraer aditamento	1,3

BALDES OPCIONALES

Tipo	Ancho m (pulg)	Peso kg (lb)	Capacidad colmada m³ (yd³)
Fundición/excavación	1,5 (60)	122 (270)	0,33 (0,43)
	1,6 (66)	168 (370)	0,43 (0,56)
	1,8 (72)	177 (390)	0,47 (0,61)
Perfil bajo	1,5 (60)	150 (330)	0,33 (0,43)
	1,6 (66)	181 (400)	0,37 (0,48)
	1,8 (72)	193 (425)	0,41 (0,54)
Perfil bajo extendido	1,5 (60)	163 (360)	0,40 (0,52)
	1,6 (66)	197 (434)	0,44 (0,58)
	1,8 (72)	216 (477)	0,48 (0,63)
Material liviano	1,5 (60)	159 (350)	0,56 (0,73)
	1,8 (72)	197 (434)	0,67 (0,88)
Abono y barro	1,5 (60)	154 (340)	0,47 (0,61)
	1,8 (72)	211 (465)	0,54 (0,71)
Servicios pesados	1,6 (66)	215 (474)	0,37 (0,48)
	1,8 (72)	227 (501)	0,41 (0,54)

EQUIPAMIENTO ESTÁNDAR

AMBIENTE DEL OPERADOR

Cabina ROPS/FOPS con pantallas laterales
Sistema de bloqueo de los comandos
Estructura ROPS/FOPS basculante
Ventana trasera con salida de emergencia
Tableros de instrumentos
Cinturón de seguridad retráctil de 51 mm (2")
Acelerador manual y de pedal
Paquete de alarmas
Revestimiento del techo de la cabina
Techo solar
Portavasos
Toma de energía
Descanso para los pies
Bandeja porta objetos
Controles manuales ergonómicos de bajo esfuerzo
Barra de seguridad acolchada con apoyo de brazo integrado
Sistema de bloqueo de los comandos de la cargadora
Control eléctrico del freno de estacionamiento
Alfombra de goma para protección/limpieza del piso

CARGADORA

Diseño radial del brazo de la cargadora
Dispositivo mecánico de acople de aditamentos
Viga de soporte del brazo de levantamiento de la cargadora

MOTOR

Case/ISM N844LT
Sistema integrado de refrigeración del aceite del motor
Filtro de combustible con separador de agua
Filtro de aire con elementos dobles.
Alternador de 120 A
Batería de 12 V de 925 CCA
Bujía incandescente
Intercambiador de calor de aceite y radiador sobrepuestos
Silenciador con retención de chispas

TREN DE FUERZA

Tracción hidrostática en las cuatro ruedas
Controles servoasistidos
Correa de transmisión ASA #80HS
Frenos de estacionamiento a disco SAHR

SISTEMA HIDRÁULICO

Sistema hidráulico auxiliar de 207 bar (3.000 psi) 59 l/min (15,6 gpm)
Traba del pedal del circuito hidráulico
Conectores de cara plana ISO montados en el brazo de la cargadora
Anulación de las funciones auxiliares
Sistema de bloqueo de funcionamiento de la cargadora
Neutralizador del levantamiento de la cargadora
Válvula de control de la cargadora de 3 carreteles
Intercambiador de aceite para aplicaciones severas
Posición de fluctuación del brazo de la cargadora

OTROS

Capó de acceso para mantenimiento, con traba
Mantenimiento diario en un sólo punto
Faros halógenos, 2 delanteros, 2 laterales, 2 traseros
Faros traseros
Arneses para opcionales
Drenaje de aceite remoto

EQUIPAMIENTO OPCIONAL

AMBIENTE DEL OPERADOR

Asiento *Deluxe* de tela con suspensión, sistema de calefacción y apoyo lumbar
Cinturón de seguridad retráctil de 76 mm (3")
Espejo interno
Radio
Aire acondicionado y calefacción
Puerta para aplicaciones de demolición
Control eléctrico auxiliar frontal
Puerta delantera de vidrio con limpiador y lavador de parabrisas
Ventanas laterales deslizantes

CARGADORA

Ride Control
Dispositivo hidráulico de acople de aditamentos
Autonivelación hidráulica de una vía (ascenso)
Controles electrohidráulicos (EH)
Tubería de drenaje del cárter de accesorios

MOTOR

Calentador del bloque del motor

OTROS

Panel de instrumentos *Deluxe*
Faros para tráfico en carreteles
Giroflex
Ganchos de elevación
Pintura especial
Adhesivos
Neumáticos instalados en la fábrica – vea la página 2
Balde – vea la página 3
Cuchillas de corte del balde atornillables
Horquillas para *pallets* de 1,07 m (42") y 1,22 m (48")
Llave de desconexión de la batería
Orugas de acero
Contrapesos adicionales

Las medidas, los pesos y las capacidades mostrados en este folleto, así como cualquier conversión usada, son siempre aproximados y están sujetos a variaciones consideradas normales conforme las tolerancias de fabricaciones. Es política de CASE la mejora continua de sus productos, reservándose el derecho de modificar las especificaciones y materiales, o de introducir mejoras en cualquier momento, sin previo aviso u obligación de cualquier especie. Las ilustraciones no muestran necesariamente el producto en las condiciones estándar.

CCE-SR15-E02 – 05/2014

Oficina Comercial

Garín – Buenos Aires
Rep. Argentina
Calle 28 n° 920
Panamericana Km 38,5
Teléfono: 54 3327-446100

Weston, Florida – USA
3265 Meridian Pkwy, Suite 124
Zip code 33331-3505
Tel: +19546592414

Fábricas

Contagem – Minas Gerais – Brasil
Av. General David Sarnoff, 2237
Inconfidentes - 32.210-900
Teléfono: +55 31 2104-3111

Sorocaba – São Paulo – Brasil
Av. Jerome Case, 1.801
Éden - CEP 18087-220
Teléfono: +55 15 3334-1700

CASE
CONSTRUCTION

www.casece.com