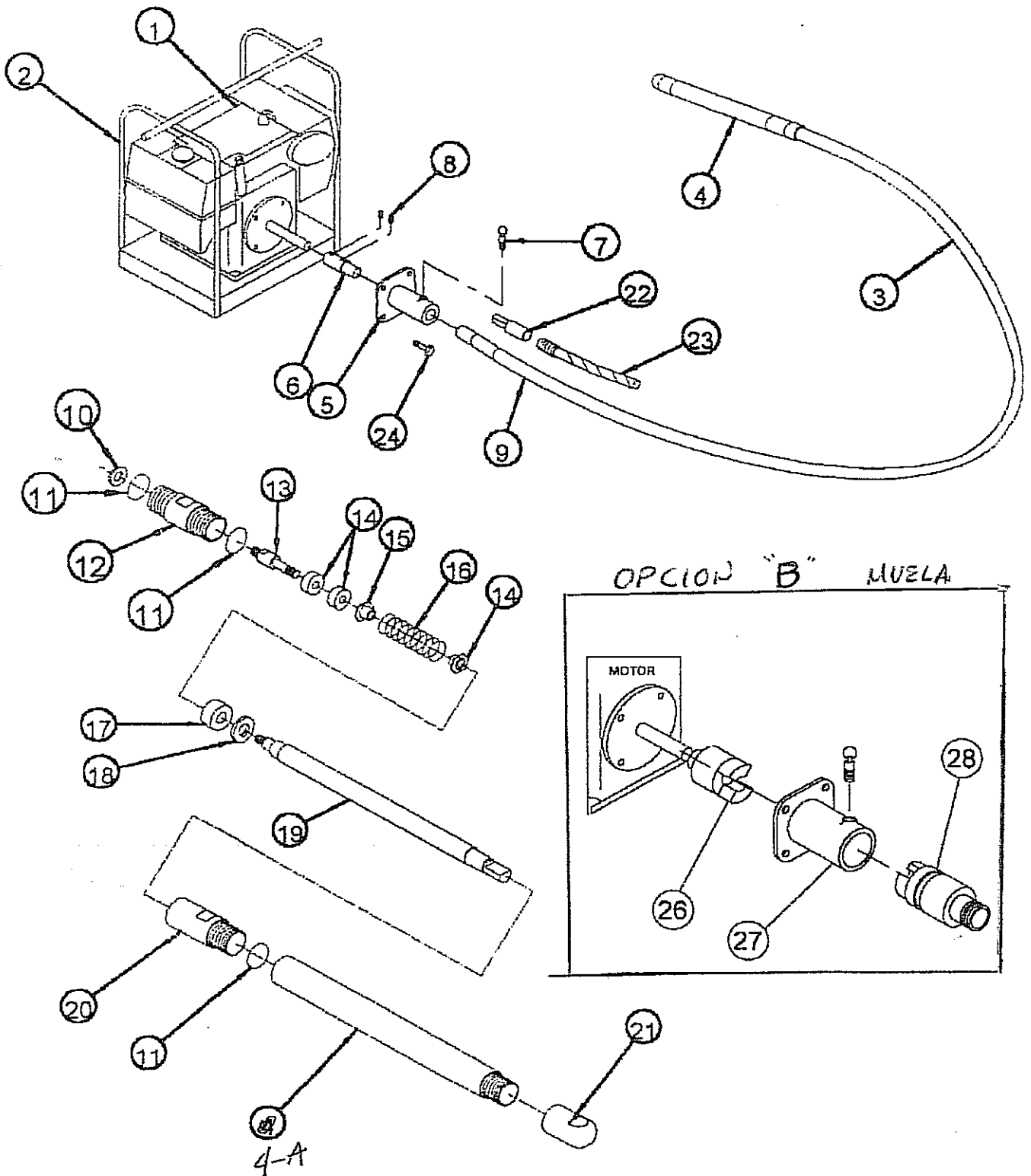


# VIBRADOR V-4P



OPCION "B" MUELA

4-A

4 Conj. flexible sin cabezal. \$ 1,700<sup>=</sup> + Iva.  
 4A - Tubo para cabezal \$300<sup>=</sup>