

# MANUAL DE INSTRUCCIONES

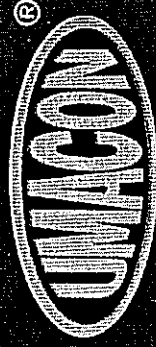
## ELEVADORES

### MOD. U-200K

### MOD. U-300K

**UMACON**

UTILES Y MAQUINAS PARA LA CONSTRUCCION S.A.



*... Trabaja Duro*

# INSTRUCCIONES PARA LA PUESTA EN MARCHA DEL CABEZAL DEL ELEVADOR

## Emplazamiento e instalación

Para emplazar la columna, seguir las instrucciones específicas de montaje que se dan aparte, para cada caso concreto. El cable de alimentación que se suministra equipado con motor eléctrico monofásico para corriente de 220V. 50 Hz. debe tenerse en cuenta que se suministra a la red de alimentación eléctrica, acoplar la clavija de que va provista la máquina a la toma de corriente tipo Schuko, conectada a su vez, a una línea de 2 fases + tierra. Dicha línea tiene que estar protegida por un diferencial de 30 mA. y con cables de 25 A. máximo.

Para conectar la máquina, ésta deberá ajustarse a las especificaciones siguientes: Cable de 2 fases + tierra de calidad H07 RN-F, sección mínima = 2,5 mm, longitud máxima = 50 metros, si se sobrepasa esta longitud, utilizar secciones mayores para evitar las caídas de tensión. Como la máquina carece de protección contra las sobrecargas, en cualquier caso, es imprescindible instalar próximo a la toma de corriente, un disyuntor magneto térmico regulado a 12 A. se conecta la máquina a un generador de corriente, será necesario que éste disponga de una potencia de salida suficiente para asegurar una alimentación correcta constante del motor eléctrico de la máquina. Así tenemos que para los motores de estos elevadores la potencia mínima del generador debe ser de 5 kVA. se conecta al generador un segundo aparato, es imprescindible asegurarse de que el consumo requerido entre los dos, no sobrepasa la capacidad del generador, lo que reduciría el voltaje de entrada al motor, pudiendo provocar daños irreparables en el elevador.

## Precauciones para la puesta en marcha

Antes de poner en marcha la máquina, asegurarse del correcto funcionamiento de las protecciones eléctricas, y del buen estado de la cubierta de protección del cable de la alargadera, caso de usarse ésta.

Antes de avisar una vez más el correcto montaje de la columna y del buen estado de los elementos de sujeción. Asimismo, se verificará (Ver detalle B de la figura 1) que la manivela n.º 16 y el tornillo n.º 17 están correctamente colocados, tal y como se expresa en el detalle y las instrucciones mencionadas.

## Consejos de utilización

Ante todo es necesario que el espacio que se encuentra bajo el radio de acción del elevador se encuentre limpio de obstáculos, al objeto de que el operario pueda maniobrar libremente con la máquina y realizar cómodamente las operaciones de carga y descarga. Asimismo se habilitará un pasillo para el aprovisionamiento o la evacuación de los materiales manipulados.

Se prestará especial atención al enganche de las cargas, introduciendo las eslingas de carga dentro del gancho y cuidando que después de éste, el casquillo de seguridad descienda a su posición inferior.

Se vigilará el correcto arrollamiento del cable sobre el tambor, evitando que las espiras de cable se remonten sobre sí mismas de forma desordenada. También deberá evitarse la formación de lazos en el cable que, en un momento dado, pudieran producir daños al cable o descensos bruscos de la carga que, aunque de corto recorrido, pueden producir impactos indeseables. Si se diera alguna de estas circunstancias, colocar de nuevo las espiras del cable en capas, tal y como se suministra en la Fábrica.

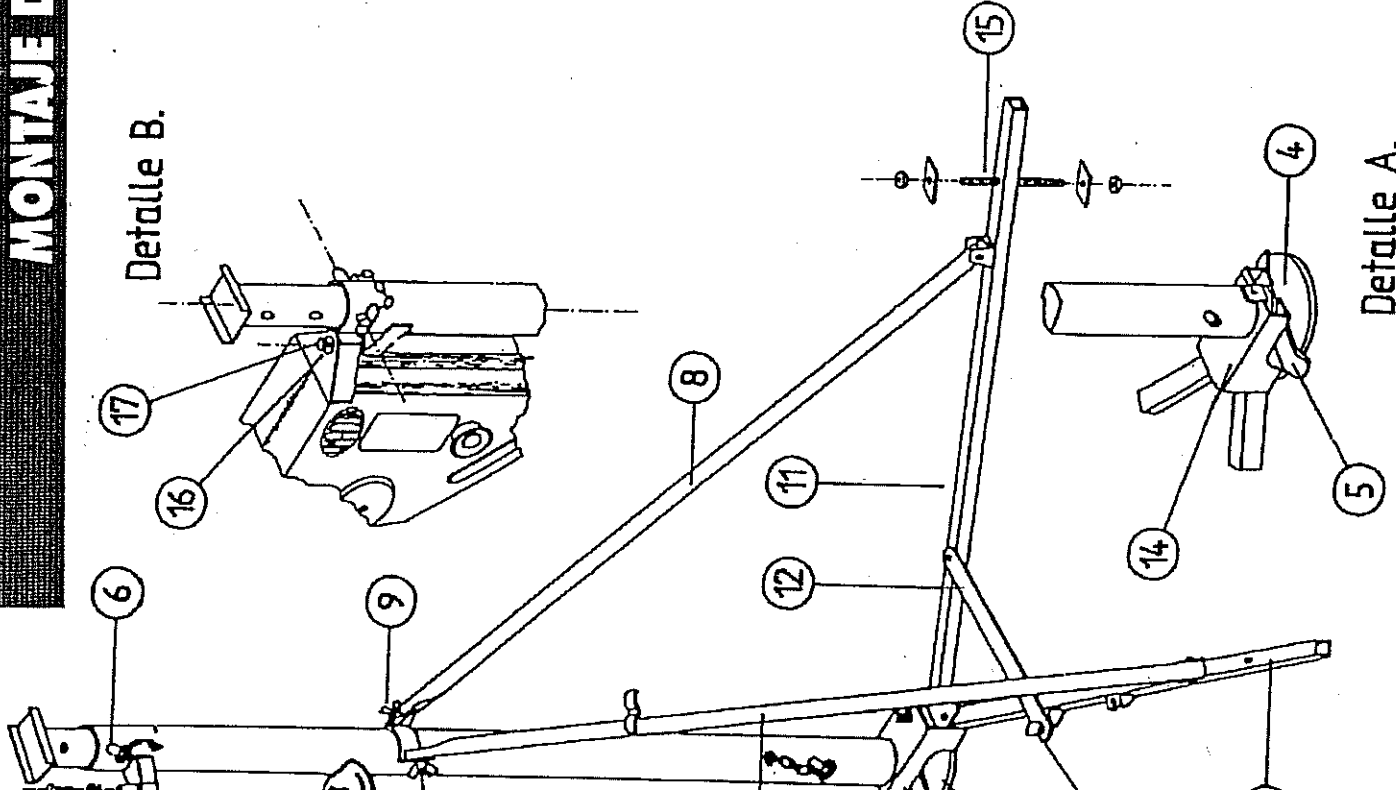
Por razones de seguridad, el operario, deberá utilizar ropa de trabajo adecuada, sin partes colgantes susceptibles de ser atrapadas por las partes móviles del elevador y deberá evitar dar lugar a un accidente. Si en el curso de las maniobras de elevación o descenso de cargas se presentara alguna anomalía, se procederá a la parada inmediata de la máquina, presionando, si fuera necesario el botón de parada de emergencia.

## Mantenimiento

El elevador no requiere otro engrase que el de los gorriones de giro, el cual se efectuará con periodicidad mensual.

Se vigilará el buen estado del cable de elevación. Si se observan roturas en los pequeños hilos de acero (lo que puede ocurrir tras un largo período de uso) es recomendable proceder al cambio del mismo.

# MONTAJE DE LA COLUMNA CON EL BÍPODE



Para ello observar la figura n.º 1 con sus detalles A y B y seguir las instrucciones siguientes:

- Para montar el conjunto de columna bípode, elegir un terreno firme y horizontal y, preferentemente, una plancha de hormigón.
- Desplegar el bípode sobre el suelo, con los pies tubulares n.º 10 y n.º 11 en ángulo, de la forma representada en la figura, fijando la travesía n.º 12 con el tornillo n.º 13.
- Tomar la columna CT1 e introducir el tubo telescópico inferior lo más posible, fijándolo al tubo envolvente en esa posición, mediante el pasador n.º 6. (Ver Fig. 2. Pag. 3).
- Alojar el extremo inferior de la columna CT1 en el encaje que la pieza n.º 14 tiene previsto para ello. Tener cuidado de posicionar correctamente la columna, introduciendo la lengüeta soldada en su extremo inferior, dentro del alojamiento correspondiente. (Ver detalle A).
- Meter los tornillos que están soldados en los extremos de los brazos articulados números 7 y 8 dentro de los agujeros practicados en las orejetas de la columna, tal y como se expresa en la figura 1. Después roscar las tuercas de palomilla n.º 9 y apretarlas firmemente.
- Una vez armado el conjunto de columna y bípode es necesario afianzarlo sólidamente al suelo. Si el suelo es de hormigón, será suficiente fijar sólidamente a la distancia adecuada dispositivos de anclaje para hormigón, con rosca M10 y atomillar los brazos n.º 10 y n.º 11 mediante los espárragos roscados n.º 15 y sus tuercas, y actuando sobre la manija n.º 5 solidaria al husillo roscado, hasta que la placa n.º 4 asiente en el suelo y cuidando de mantener la verticalidad de la columna.

También podrían recibirse los espárragos con mortero u hormigón, pero, en tal caso, deberá ponerse contrapesos sobre los extremos de los brazos 10 y 11 hasta que se produzca el fraguado y la sujeción sea firme. Naturalmente, podría prescindirse de estos anclajes al suelo y sustituirlo por contrapesos situados sobre los extremos de los brazos n.º 11 y n.º 12. Si este fuera el caso, es importantísimo que los contrapesos, una vez colocados, queden fijados a los pies números 10 y 11, de forma que no se puedan mover durante el trabajo. Asimismo, el peso de los contrapesos debe transmitirse íntegramente sobre los mencionados pies, por lo que, si se utilizan sacos de arena, éstos deberán descansar sobre tabloncillos, que a su vez apoyarán en los extremos de los pies mencionados. Es muy recomendable emplear para este fin piezas de hormigón apilables.

Si el suelo fuera de tierra o de otro material poco firme, recomendamos fijar el conjunto de columna y bípode apoyándolo sobre tabloncillos para repartir el peso y contrapesarlo adecuadamente, como se indica en el párrafo anterior.

En cualquiera de los casos, es de la máxima importancia, por razones de seguridad, asegurarse de la estabilidad de la máquina durante el trabajo.

- Una vez fijado el conjunto columna-bípode se puede proceder a montar el cabezal sobre los vástagos de la columna. Cuando se haya hecho, roscar el tornillo n.º 17 y arandela n.º 16 en el vástago superior, tal y como se representa en el detalle B de la figura 1. Al apretar el tornillo n.º 17 debe regularse de manera que permita el libre giro del cabezal en los vástagos.
- Cuando llegue el momento de desmontar el elevador, quitar el tornillo n.º 17 con su arandela y desmontar el cabezal, siempre antes de quitar los anclajes que sujetan al suelo los brazos n.º 10 y n.º 11 o los contrapesos en su caso.

# MONTAJE AUTÓNOMO DE LAS COLUMNAS DE ENTREPISO Y VENTANA

Las columnas telescópicas modelos CT-1 y CT-2 están diseñadas para ser fijadas en el espacio entre dos plantas de la obra o en el hueco del quicio de una ventana. Para su montaje, actuar como sigue:

- Desmontar los pasadores n.º 6 y desplazar los telescópicos superior e inferior hasta que la longitud de la columna sea aproximadamente igual a la distancia entre plantas y, en esta posición, introducir de nuevo los pasadores.
- Situarla en la posición elegida y girar la manija n.º 5 hasta que la pieza de asiento n.º 4 y el extremo n.º 2 presiones en el suelo y techo. Golpear con un mazo sobre el extremo de la manija para que la presión ejercida por el husillo roscado asegure firmemente la columna en su posición. Si alguno de los extremos de la columna se apoyara en bovedillas huecas o en partes poco sólidas, será necesario repartir las cargas, interponiendo tablas de grosor y superficie suficiente.
- Seguidamente, montar el cabezal siguiendo las instrucciones que se dan en el apartado 7.º de la página anterior.

## Montaje sobre ménsula acoplada al pie vertical de un andamio

El elevador puede montarse sobre el pie vertical de un andamio mediante una ménsula especial que se fija al mismo por las abrazaderas con que está dotada. El pie del andamio debe tener un diámetro mínimo de 60 mm. y el espesor de la pared tubular debe ser de, al menos 4 mm. No debe tener perforaciones transversales que lo debiliten y la longitud libre máxima entre nudos, debe ser de 2,5 metros como máximo. Debe tenerse en cuenta también que, cuando el elevador trabaja a plena carga y con el radio máximo del brazo, se produce un momento de vuelco considerable, por lo que es imprescindible que el andamio esté perfectamente arriostrado, para garantizar su estabilidad bajo las condiciones de trabajo antedichas. El montaje de la ménsula se realiza situándola primero en la posición elegida, atornillando fuertemente las abrazaderas sobre el tubo vertical y, a continuación, montar el cabezal elevador, siguiendo las mismas instrucciones que se dan para el montaje sobre el conjunto de la columna y el bípode.

Fig. 3

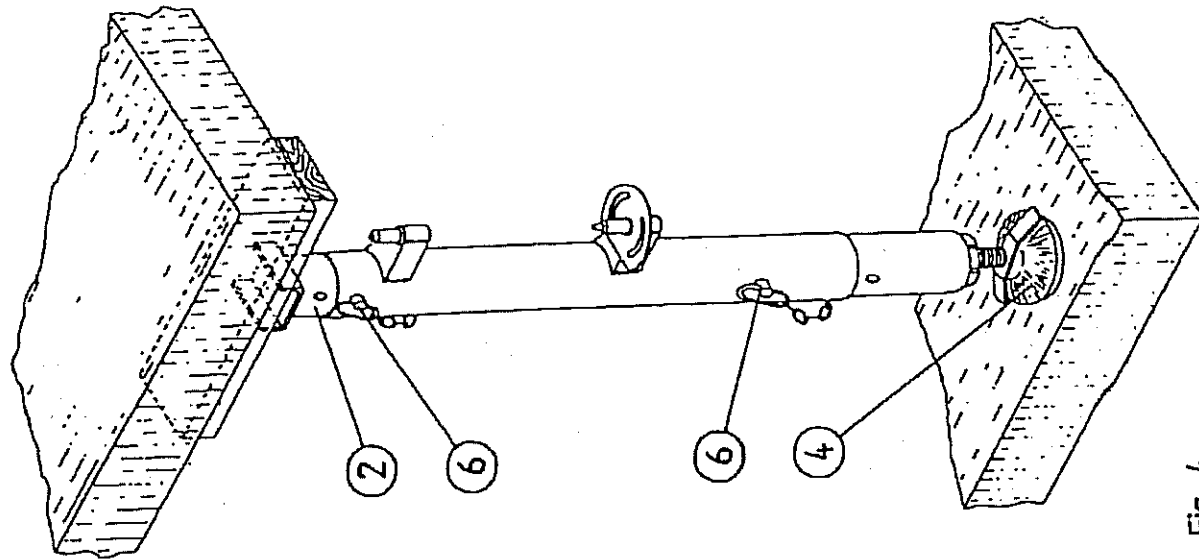
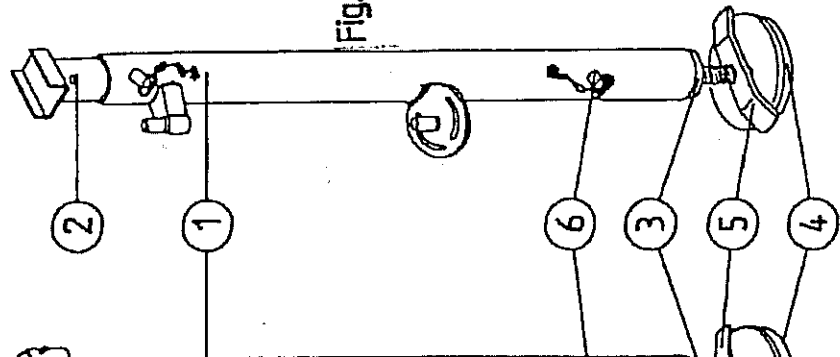
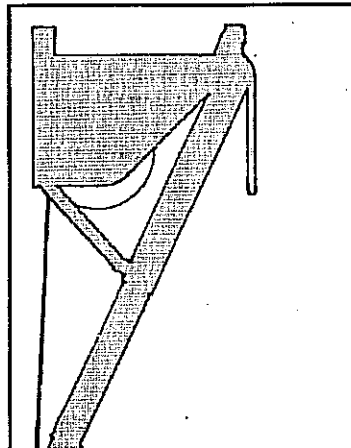


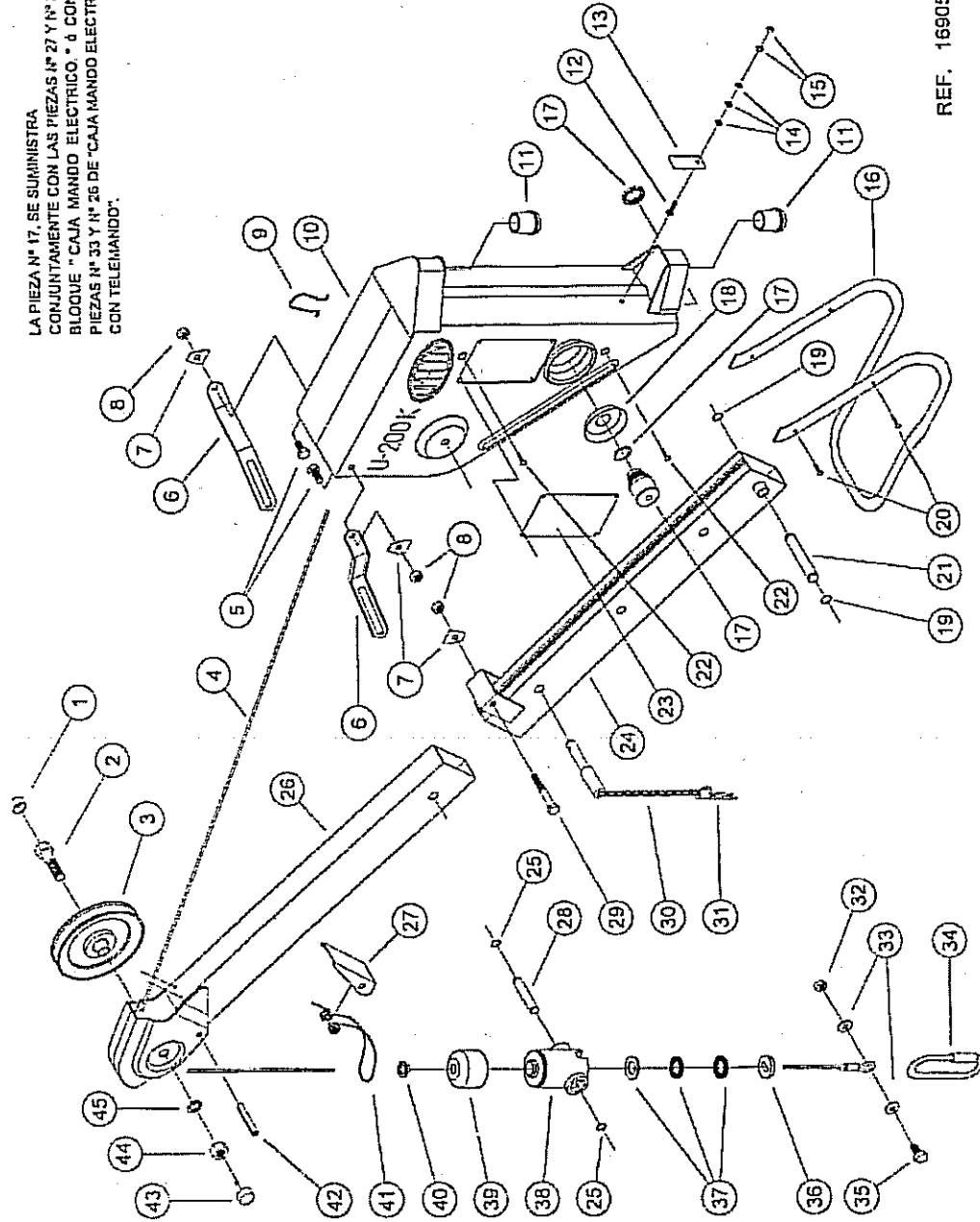
Fig. 4

DIMENSIONES		
COLUMNA Mod. CT-1	Altura máxima	3.210 mm.
	Altura mínima	1.960 mm.
COLUMNA Mod. CT-2	Altura máxima	1.470 mm.
	Altura mínima	960 mm.

# CARCASA Y PLUMA U-200 K



LA PIEZA N° 17, SE SUMINISTRA  
CONJUNTAMENTE CON LAS PIEZAS N° 27 Y N° 28 DEL  
BLOQUE "CAJA MANDO ELECTRICO" ó CON LAS  
PIEZAS N° 33 Y N° 26 DE "CAJA MANDO ELECTRICO  
CON TELEMANDO".



CODIGO	DENOMINACION
055440	TAPON PARA CABEZA DE TORNILLO DE M. 16
202041	TORNILLO DIN 931 DE M. 16 x 85 ZN
055583	POLEA DE REENVIO
055050	SIRGA DE 0.5 x 30 mt.
05368	SIRGA DE 0.3 x 35 mt.
05388	SIRGA DE 0.3 x 35 mt.
05389	SIRGA DE 0.3 x 40 mt.
055799	SIRGA DE 0.3 x 60 mt.
11831	TORNILLO DIN 933 M. 10 x 15 ZN
05042	TRANTE SUSPENSION DE BRAZO TELESCOPICO
15041	CHAPA DE BLOQUEO
20111	TUERCA DIN 934 M. 10 ZN
055022	ANILLA ELASTICA
055026	CARCASA PRINCIPAL
11011	CASQUILLO DE GIRO DE CARCASA
055158	TORNILLO DIN 933 DE M. 8 x 20 ZN
10032	PLACA DE TOMA DE TIERRA
10032	ARANDELA DE M. 8
200061	TUERCA DIN 934 M. 8 ZN
055637	ASA DE MANOBRAS
100163	PULSADOR DE PARADA DE EMERGENCIA
055609	CAZOLETA DE PARADA DE EMERGENCIA
10122	ANILLO DE SEGURIDAD DIN 471 E-16
15431	TORNILLO DIN 7983 N. 10 x 1" ZN
055037	EJE DE HORQUILLA DEL APOYO INF. DE CARCASA
055431	TORNILLO DIN 7993 N. 10 x 1" ZN
055201	PLACA DE CARACTERISTICAS
10102	ANILLO DE SEGURIDAD DIN 471 E-14
055082	COJIL DE ENVOLVENTE DE BRAZO TELESCOPICO
055082	SUBCONJUNTO DE BRAZO TELESCOPICO
055049	PALANCA DE ACCIONAMIENTO FINAL DE CARRERA
055053	EJE EN SOPORTE DE GANCHO
101491	TORNILLO DIN 931 M. 10 x 70 ZN
055044	PASADOR DE BRAZO TELESCOPICO CON CADENA
15101	TUERCA DIN 934 M. 10 ZN
00111	TUERCA DIN 934 M. 10 ZN
055082	ARANDELA PULIDA ESTANDAR DE M.10
055100	SUBCONJUNTO DE GANCHO CON CASQUILLO
111662	TORNILLO DIN 933 M. 10 x 20 ZN
055051	ARANDELA DE APOYO DE RODAMIENTO DE GANCHO
12542	RODAMIENTOS REF. 51104
05042	SOPORTE DE GANCHO
05046	CAPERIZAN SOPORTE DE GANCHO
055436	TAPON GUIA EN SOPORTE DE GANCHO
055049	SOPORTE DE PALANCA ACC. FINAL DE CARRERA
055049	PASADOR ELASTICO DIN 148 I DE O 10 x 80
055440	TAPON PARA CABEZA DE TORNILLO DE M. 16
20141	TUERCA DIN 934 M. 16 ZN
052342	ARANDELA GROVER DIN 127 DE M. 16

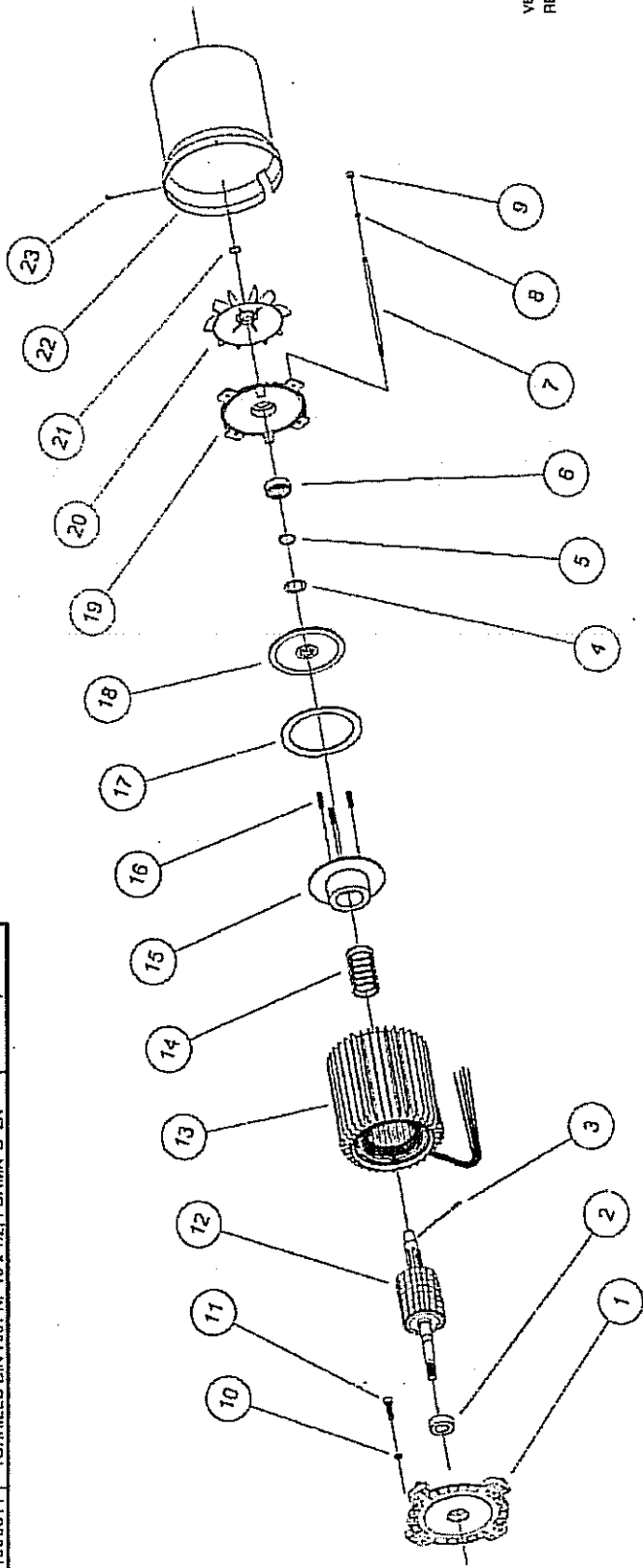
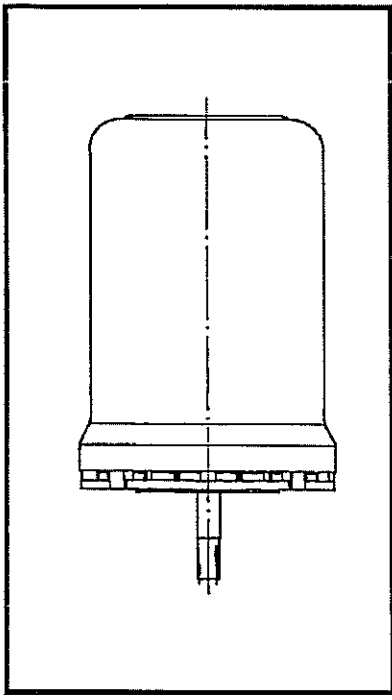
REF. 16905743-B



# MOTOR FRENO

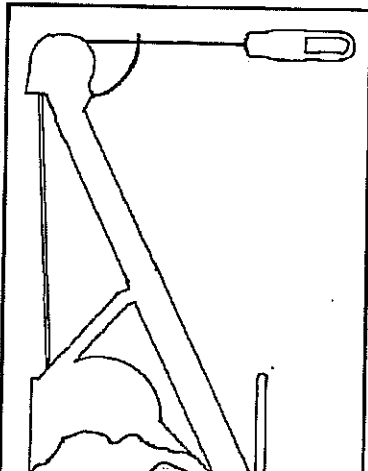
## MOTOR FRENO

DDIGIO	CODIGO	DENOMINACION	N.º PIEZAS
200K	U-300K		
05788	0205768	BRIDA DE MOTOR	1
06572	1406572	RODAMIENTO REF. 6203-ZZ	1
02032	1659232	PASADOR ELASTICO DIN 1481 Ø 4 x 20 mm	1
05762	0205762	ARANDELA DE AJUSTE	1
40212	1640212	ANILLO ELASTICO DE SEGURIDAD DIN 471 E-25	1
06312	1406312	RODAMIENTO REF. 6004-ZZ	1
05722	3705707	TIRANTE DE MOTOR	4
32282	1632282	ARANDELA GROVER DE M. 6 DIN 127	4
00081	1600081	TUERCA DIN 934 DE M. 6 ZN	4
32052	1632052	ARANDELA GROVER DIN 7800 M. 6	4
23511	1523511	TORNILLO DIN 912 M. 8 x 30 ZN	4
05717	0205931	CONJUNTO DE EJE-ROTOR	1
05715	0205938	CONJUNTO DE ESTATOR	1
05711	3705711	MUELLE DE FRENO	1
05776	0205934	CONJUNTO DE DISCO MOVIL Y MAZA	1
05775	3705775	MUELLE ESTABILIZADOR DE DISCO DE FRENO	3
05705	0205705	DISCO FJO DE FRENO	1
05690	0205690	DISCO MOVIL CON ARO DE FRENO	1
05706	3705706	ESCUDO TRASERO	1
05125	3705125	VENTILADOR	1
40122	1640122	ANILLO DE SEGURIDAD DIN 471 E-16	1
057192	02057081	CARACA DE MOTOR	1
60011	1500011	TORNILLO DIN 7981 N.º 10 x 1/2, FORMA 'B' ZN	4

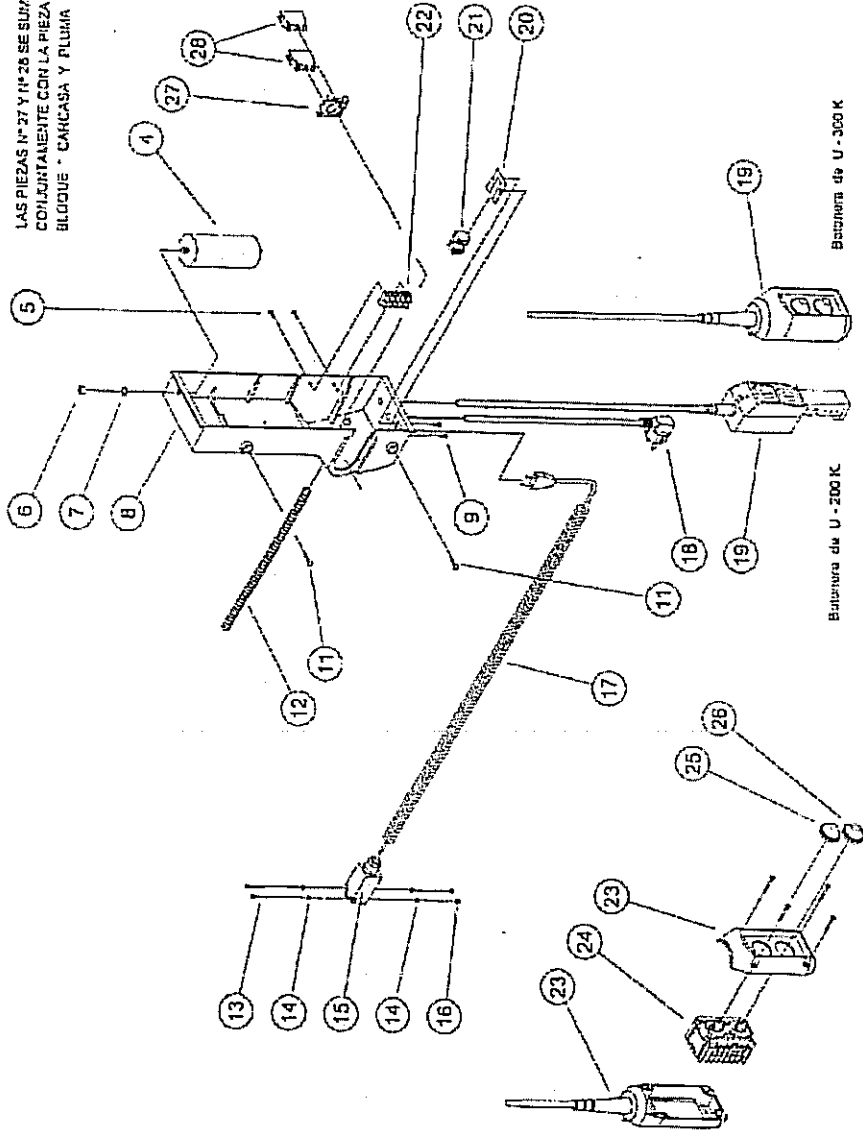


VERSION G  
REF. 16705779

# CAJA MANDO ELECTRICO



LAS PIEZAS N° 27 Y N° 28 SE SUMINISTRAN CONJUNTAMENTE CON LA PIEZA N° 17 DEL BLOQUE "CARGASA Y PLUMA"



Batería de U-300 K

Batería de U-200 K

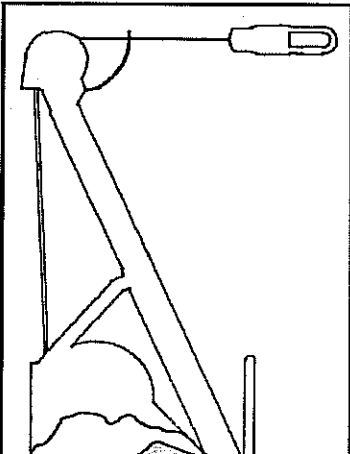
## CAJA MANDO

CODIGO U-200K	CODIGO U-300K	DENOMINACION
		CONDENSADOR DE 50 uF 450 V. CON ESPIGA Y TUERCA
1711112	1711112	CONDENSADOR DE 100 uF 450 V. CON ESPIGA Y TUERCA
1527041	1527041	TORNILLO DIN 7901 N° 7 x 3/4 ZN (3.9 x 19)
1600101	1600101	TUERCA DIN 934 DE AL. 0 ZN
1630052	1630052	ARANDELA PULIDA ESTANDAR DE M. 9
3705458	3705458	CAJA DE MANDO ELECTRICO
1527041	1527041	TORNILLO DIN 7901 N° 7 x 3/4 ZN (3.9 x 19)
1545391	1545391	TORNILLO DIN 7901 N° 10 x 7/16 ZN
05461	05461	TUO DE PROTECCION DE CABLE ELECTRICO
30241	30241	TORNILLO DIN 914 DE AL. 4 x 3/16 ZN
31022	31022	ARANDELA DENTADA EXTERIOR DIN 6790-A DE AL. 4
24012	1723012	FINAL DE CARRERA
00061	1600061	TUERCA DIN 934 DE M. 4 ZN
05460	3705460	CABLE ESPIRAL DE FINAL DE CARRERA
05293		MANGUERA DE ENTRADA DE CORRIENTE
05229	0205738	BOJONERA CON CLAVIA SCHUKO DE 3 x 1.5
0205209	0205209	SOPORTE FIJACION DE ENCHUFE BIPOLAR
1712072	1712072	BASE ENCHUFE BIPOLAR SIN TOMA DE TIERRA
16082	1716082	REGLETA DE CONEXION
1727154	1727154	BOJONERA 10-A
1723083	1723083	CONTACTO CON ANAFINC DE BOJONERA
1727153	1727153	BOTON BLANCO DE GOMA EN BOJONERA
1727152	1727152	BOTON NEGRO DE GOMA EN BOJONERA

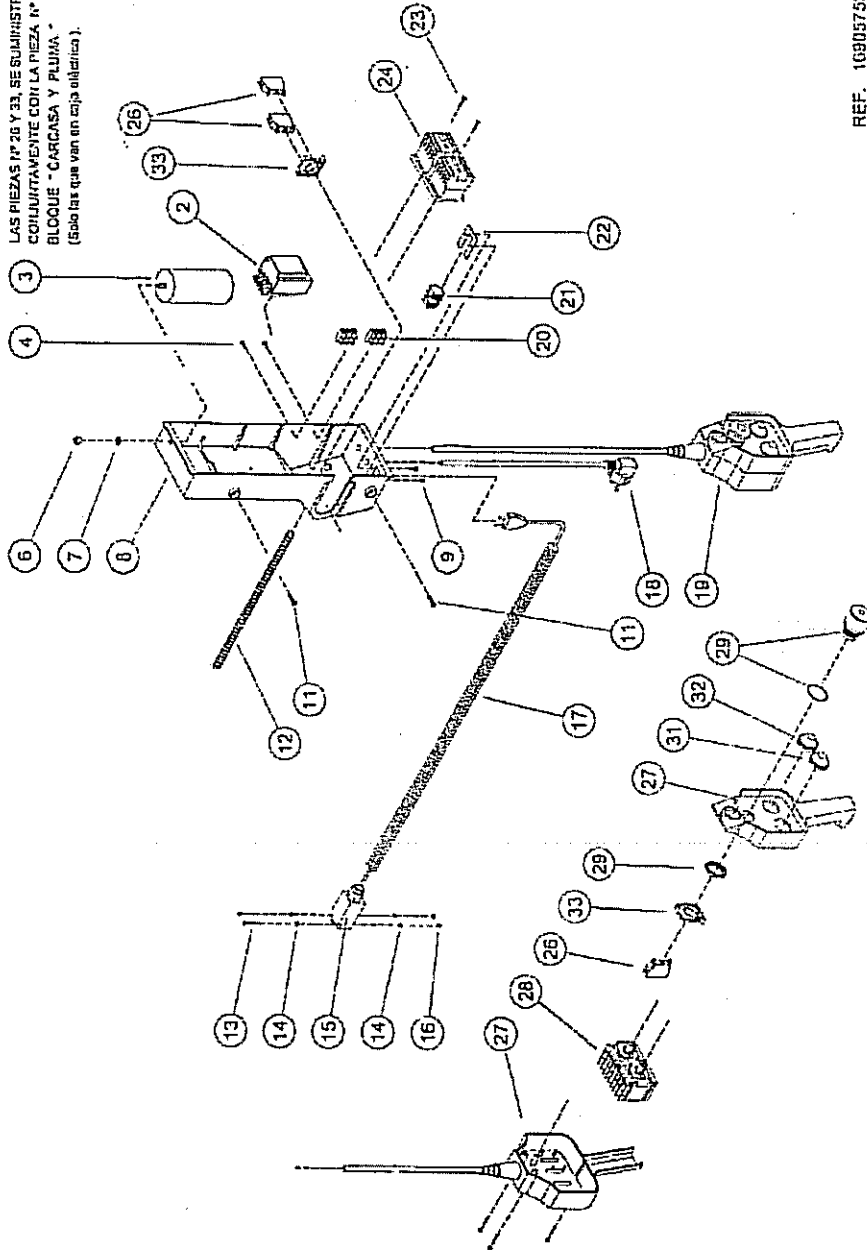
REF. 16305749 - D



# CAJA MANDO ELECTRICO CON TELEMANDO



LAS PIEZAS N° 26 Y 33, SE SUMINISTRAN  
CONJUNTAMENTE CON LA PIEZA N° 17 DEL  
BLOQUE "CARGASA Y PLUMA"  
(solo las que van en caja auxiliar).



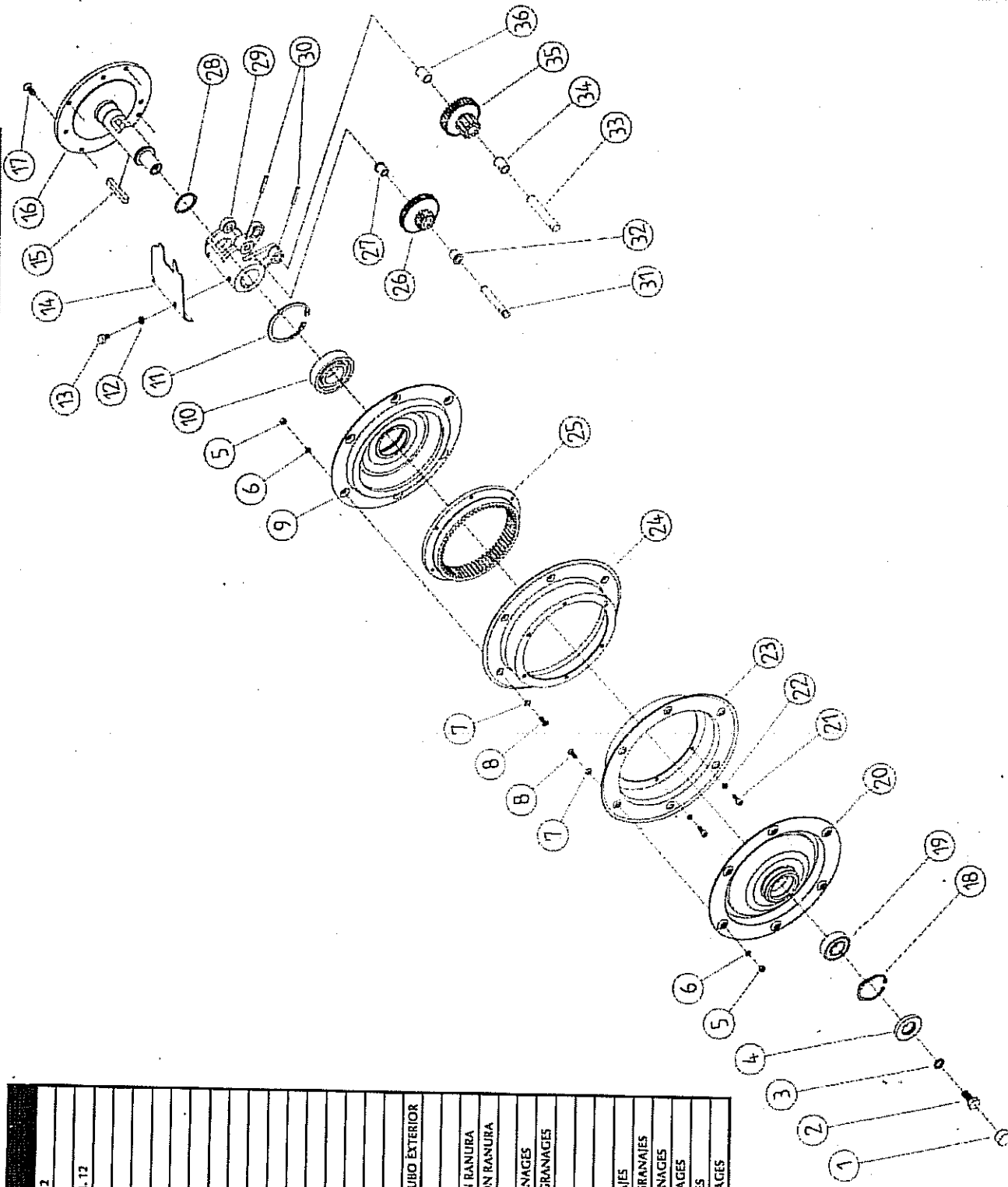
REF. 16905752 - D

## CAJA TELEMANDO

CODIGO	CODIGO	DENOMINACION
00103	1700183	PULSADOR DE PARADA DE EMERGENCIA
05032	1705032	TRANSFORMADOR ENCAPULADO DE 20 W, 220 / 54
11122	1711062	CONDENSADOR DE 50 uF 450 V. CON ESPIGA Y TUERCA
27041	1527041	TORNILLO DIN 7981 N° 7 x 3/4 ZN (3,9 x 19)
00101	1600101	TUERCA DIN 934 DE M. 4 ZN
30052	1630052	ARANDIA PLUMBA ESTANDAR DE AL. B
05450	3705450	CAJA DE MANDO ELECTRICO
27041	1527041	TORNILLO DIN 7981 N° 7 x 3/4 ZN (3,9 x 19)
45391	1545391	TORNILLO DIN 7973 N° 10 x 7/16 ZN
05461	0205461	TUBO DE PROTECCION DE CABLE ELECTRICO
30241	1530241	TORNILLO DIN 84 DE AL. 4 x 30 ZN
31022	1631022	ARANDIA DENTADA EXTERIOR DIN 6791A DE M. 4
23012	1723012	FINAL DE CARRERA
00061	1600061	TUERCA DIN 934 DE M. 4 ZN
05460	3705460	CABLE ESPRAL DE FINAL DE CARRERA
05463	3705463	MANGUERA CON CLAVIJA SCRUKO DE 3 x 1,5
03822	0205822	BOTONERA COMPLETA CON CABLES DE 30 m.
05831	0205831	BOTONERA COMPLETA CON CABLES DE 35 m.
03836	0205836	BOTONERA COMPLETA CON CABLES DE 40 m.
16002	1716002	REGLETA DE CONEXION
132072	17132072	BASE ENCHUFE BIPOLAR SIN TOMA DE TIERRA
05209	0205209	SOPORTE FIJACION DE ENCHUFE BIPOLAR
27141	1527141	TORNILLO DIN 7981 N° 8 x 5/8 ZN (8,2 x 16)
06042	1706042	CONTACTOR DE 2A. INC. 18VAC. 50/60 HZ
06023	1706023	CONTACTOR 1.AC REF. PLUMBOI
30013	1723013	CONTACTO CON JMA-INC DE NOTONERA
00070	0900070	CONJUNTO COMPLETO DE PARADA DE EMERGENCIA
05811	3705811	RESISTENCIA DE CERAMICA DE 77 Ohms. 10W
27151	1727151	ROTON NEGRO DE GOMA EN BOTONERA
27152	1727152	ROTON BLANCO DE GOMA EN BOTONERA
27093	1727093	PULSADOR DE PARADA DE EMERGENCIA

# TAMBOR ARROLAMIENTO Y REDUCTOR U-200K

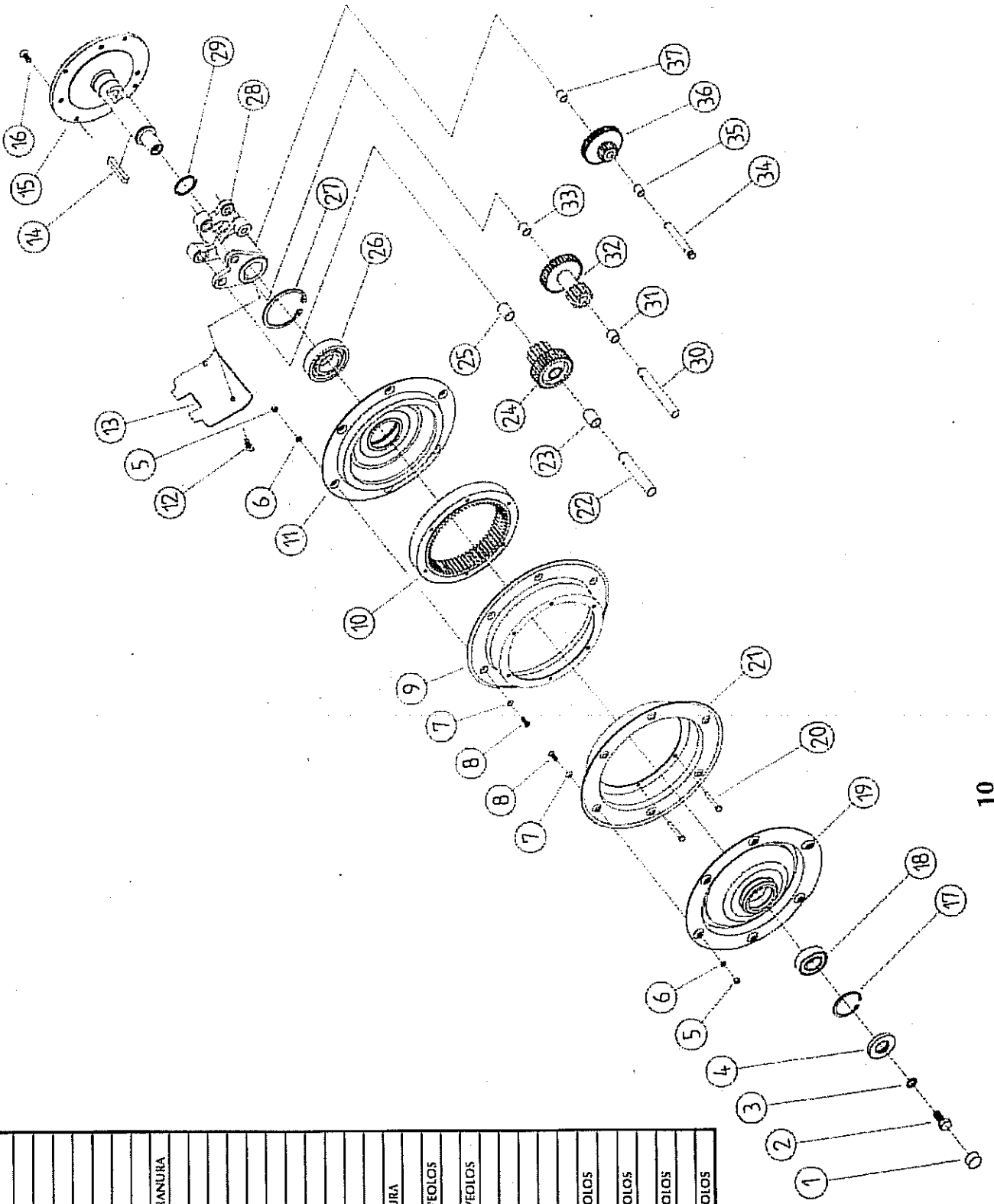
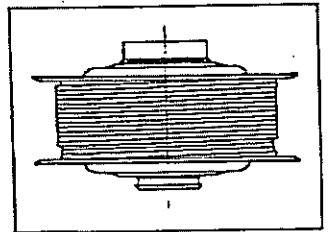
ORDEN	CODIGO	DENOMINACION
1	3705211	TAPON PARA CABEZA DE TORNILLO DE M. 12
2	1511961	TORNILLO DIN 933 M. 12 x 25 ZN
3	1669052	ARANDELA DE SEGURIDAD DIN 6797A DE AL. 12
4	1212012	RETEN DE GOMA (25-52-7)
5	1600081	TUERCA DIN 934 DE M. 6 ZN
6	1632282	ARANDELA GROVER DE M. 6 DIN 127
7	1667722	ARANDELA DIN 6797-V
8	1542231	TORNILLO DIN 965 DE M. 6 x 15 ZN
9	0205307	DISCO LATERAL DE TAMBOR, LADO BRIDA
10	1403742	RODAMIENTO REF. 6208 2RS
11	1641522	ANILLO DE SEGURIDAD DIN 472, I - III
12	1632052	ARANDELA GROVER DIN 7900 DE M. 8
13	1511312	TORNILLO DIN 933 DE AL. 11 x 12
14	0205015	RECOGEDOR DE GRASA
15	1300102	CHAVETA DIN 60815 A11 10 x 8 x 60
16	0205023	EJE BASE REDUCTOR CON BRIDA
17	1523801	TORNILLO DIN 7991 DE M. 8 x 20 ZN
18	1641402	ANILLO DE SEGURIDAD DIN 472, I - 52
19	1403092	RODAMIENTO REF. 6205
20	0205386	DISCO LATERAL DE ARROLAMIENTO CON CUBIO EXTERIOR
21	1523122	TORNILLO DIN 912 DE M. 6 x 14
22	1632282	ARANDELA GROVER DE AL. 6 DIN 127
23	0205002	LLANTA DE TAMBOR DE ARROLAMIENTO SIN RANURA
24	0205390	LLANTA DE TAMBOR DE ARROLAMIENTO CON RANURA
25	0205006	RUEDA DE DENTADO INTERIOR
26	0205329	BLOQUE RUEDA DEL PRIMER TREN DE ENGRANAJES
27	3705008	CASQUILLO RUEDA DEL PRIMER TREN DE ENGRANAJES
28	1640332	ANILLO DE SEGURIDAD DIN 471, E-3B
29	0205003	SOPORTE DE ENGRANAJES
30	1650112	PASADOR ELÁSTICO DIN 1481, DE Ø 5 x 35
31	0205013	EJE DE RUEDA DEL PRIMER TREN DE ENGRANAJES
32	3705008	CASQUILLO RUEDA DEL PRIMER TREN DE ENGRANAJES
33	0205014	EJE DE RUEDA RUEDA DEL 2.º TREN DE ENGRANAJES
34	3705009	CASQUILLO RUEDA DEL 2.º TREN DE ENGRANAJES
35	0205330	BLOQUE RUEDA DEL 2.º TREN DE ENGRANAJES
36	3705009	CASQUILLO RUEDA DEL 2.º TREN DE ENGRANAJES



# TAMBOR ARROLLAMIENTO Y REDUCTOR U-300K

0	DENOMINACION
1	TAPON PARA CABEZA DE TORNILLO DEM. 12
1	TORNILLO DIN 933 M. 12 x 25 ZN
1	ARANDELA DE SEGURIDAD DIN 6797A DE AL. 12
1	RETEN DE GOMA (25-53-7)
1	TUERCA DIN 934 DE AL. 6 ZN
2	ARANDELA GROMPER DE AL. 6 DIN 127
2	ARANDELA DIN 6797 V
1	TORNILLO DIN 965 DE AL. 6 x 15 ZN
1	LLANTA DE TAMBOR DE ARROLLAMIENTO CON RANURA
1	RUEDA DE DENTADO INTERIOR
6	DISCO LATERAL DEL TAMBOR
2	TORNILLO DIN 933 DE AL. 8 x 12
1	RECOGEDOR DE GRASA
2	CHAVETA DIN 6885 A10 x 8 x 60
5	EJE BASE REDUCTOR CON IRIDA
1	TORNILLO DIN 7991 DE AL. 8 x 20 ZN
2	ANILLO DE SEGURIDAD DIN 472, 1 - 52
2	RODAMIENTO REF. 6205
6	DISCO LATERAL DE ARROLLAMIENTO
1	RENAJCHE DE CARTEZA PLANA DE 0 6 x 40
1	LLANTA TAMBOR DE ARROLLAMIENTO SIN RANURA
5	BLOQUE RUEDA-PIÑON Z=27/12
2	COJINETE GLICODUR DE 18 x 20 x 25 A CON ALVEOLOS
1	BLOQUE RUEDA-PIÑON DE Z=37/12
2	COJINETE GLICODUR DE 18 x 20 x 25 A CON ALVEOLOS
2	RODAMIENTO REF. 6208 2RS
2	ANILLO DE SEGURIDAD DIN 472, 1 - 100
2	SOPORTE ENGRANAJES
2	ANILLO DE SEGURIDAD DIN 471, E-311
3	EJE DE BLOQUE RUEDA-PIÑON DE Z=36/13
2	COJINETE GLICODUR DE 25 x 17 x 15 CON ALVEOLOS
7	BLOQUE RUEDA-PIÑON DE Z=36/13
2	COJINETE GLICODUR DE 15 x 17 x 15 CON ALVEOLOS
4	EJE DE BLOQUE RUEDA-PIÑON DE Z=71/15
2	COJINETE GLICODUR DE 12 x 14 x 13 CON ALVEOLOS
1	BLOQUE RUEDA-PIÑON DE Z=71/15
2	COJINETE GLICODUR DE 12 x 14 x 13 CON ALVEOLOS

SUBCONJUNTO LLANTAS TAMBOR ARROLLAMIENTO



JOSE RAMON GOMEZ FERNANDEZ  
 Pza. Urquiza, Bldgo. 10, Local B  
 11405 JEREZ DE LA FRONTERA  
 Tel. 956 31 12 51 - Fax 956 31 12 51

ETE-ATILANO PALACIOS GONZALEZ  
 Pta. 5  
 ALBACETE  
 Tel. 945 65 65 10 - Fax 966 65 53 11

RYE-ELMEC TORRES, S.L.  
 Bauradas, 5  
 EL CHE  
 Tel. 952 21 22 75 - Fax 923 19 33 61

COMERCIAL SAGODON, S.L.  
 Pta. 8  
 DON BENITO (Badajoz)  
 Tel. 957 34 31 32 - Fax 924 80 31

GÓMEZ Y BREVIA, C.B.  
 V. V. San Vte. 45 A  
 BADAJOZ  
 Tel. 924 27 52 54

TALLERES GUILLAMÓN  
 Pta. 11 (Barrío anaqueles)  
 ALMA DE MALLORCA  
 Tel. 972 31 94 78 - Fax 972 80 03 71

ELECTROBINAJE HUETE, S. L.  
 Pta. 14  
 PALMA DE MALLORCA  
 Tel. 972 31 94 78 - Fax 972 80 03 71

RIGOBERTA, C.B.  
 San Blas Ctra. San Antonio, Km. 1,800  
 BIZA  
 Tel. 925 82 35 79 - Fax 925 82 35 79

CIAL- MARES, S. A.  
 Pta. n.º 3  
 MARTORELL  
 Tel. 93 75 48 18 - Fax 93 774 60 77

COMPTÉ  
 Pta. de la Rúa, 191  
 HOSPITALET (Barcelona)  
 Tel. 93 71 42 42 - Fax 93 337 81 32

JUAN ANTONIO TELERO TORRES  
 Pza. Urquiza, Bldgo. 10, Local B  
 11405 JEREZ DE LA FRONTERA  
 Tel. 956 31 12 51 - Fax 956 31 12 51

TALLERES ELECTRODOS MARTIN GEREZ, S.L.  
 Avda. de Bimosa, n.º 80  
 39600 REVILLA DE TAMARGO  
 Tel. 942 25 84 03 - Fax 942 25 84 09

INELCA, C. B.  
 Alcora, n.º 150  
 12006 CASTELLON  
 Tel. 96 421 62 77 - Fax 96 425 05 73

BELODA CALVO, LORENZO  
 C/ Pelayo, 60  
 13700 TORNELLOSO  
 Tel. 926 59 62 35 - Fax 926 59 62 35

BOBINADOS PASTOR, S.L.  
 Pasejo Pinar Monserrat, 30  
 14008 CORDOBA  
 Tel. 957 34 31 32 - Fax 957 34 31 33

TALLER ELECTRIC PERE LIMERES, S. L.  
 Avda. President Macià, n.º 21  
 17200 PALANOS  
 Tel. 972 31 94 78 - Fax 972 80 03 71

JOAQUIM VILA  
 17600 FIGUERES  
 Tel. 972 51 51 95 - Fax 972 51 42 22

JOSE SUÁREZ CABRERA  
 C/ Pizarro, n.º 95  
 35600 PUERTO DEL ROSARIO - FUERTEVENTURA  
 Tel. 928 85 02 98 - Fax 928 85 02 98

JOSE TOLEDO CABRERA  
 C/ Ingeniero Sintes, 80  
 35006 LAS PALMAS DE GRAN CANARIA  
 Tel. 928 48 09 52 - Fax 928 48 20 16

TALLER PLACIDO MELIAN  
 C/ Almagro, n.º 35  
 35110 VEGUINDARIO  
 Tel. 928 75 04 58

ELECTROMECANICA JUMAN, C.B.  
 Pol. Ind. Pavones, nave 14  
 21007 HUELVA  
 Tel. 959 23 05 41 - Fax 959 23 05 41

TALLERES HIGUERAS, S.C.A.  
 C/ de la Guardia, 41, Camil Teob.  
 23001 JAEN  
 Tel. 953 23 94 22 - Fax 953 23 94 22

ISTEGA  
 Pol. Ind. La Galla, C/ Arquimedes, n.º 2  
 15008 LA CORUÑA  
 Tel. 981 25 41 25 - Fax 981 27 13 16

ELECTRICIDAD DINAMICA JO-AN, S. L.  
 Pelayo, s/n. (Finca)  
 25197 LLEIDA  
 Tel. 973 21 10 49 - Fax 973 21 60 36

TALLERES ELECTR. ALBATROS, C.B.  
 Rúa Andurriñas, 1 - Bajo  
 27004 LUGO  
 Tel. 982 21 69 01 - Fax 982 21 69 01

TALLERES GUDIN  
 Avda. Reyes Católicos, n.º 13  
 28700 SAN SEBASTIAN DE LOS REYES  
 Tel. 91 651 10 39 - Fax 91 241 23 55

V. DOMINGUEZ, S.L.  
 Ctra. Lepante a Villaverde, Km. 2, Nave 28  
 28021 MADRID  
 Tel. 91 758 29 69 - Fax 91 787 65 79

HASTINGS BUSINESS, S.L.  
 C/ Cinesa, 18, nave 1-41, Pol. Ind. La Campana  
 28947 FUENLABRADA (Madrid)  
 Tel. 91 642 11 32 - Fax 91 642 34 13

JUAN LUIS CACERES HIDALGO  
 C/ Alcalde Romquillo, 23  
 29011 MALAGA  
 Tel. 95 227 08 68 - Fax 95 227 09 88

AGS TECNIMAO, S. L.  
 Ctra. del Pinar, C/ Almarche, nave 12  
 30152 ALJUCER  
 Tel. 968 34 86 09 - Fax 968 34 86 09

TALLERES AMOEDO  
 Carretera Provincial, n.º 31 Belp  
 36200 VIGO  
 Tel. 986 41 16 96 - Fax 986 41 65 80

TALLERES AMOEDO  
 C/ Sta. Teresa de Jesús de Jemel, 23, belp  
 36004 PONTEVEDRA  
 Tel. 986 84 48 19 - Fax 966 84 48 19

REP. ELECTRO-MECANICAS CHUCHI  
 C/ Tierra de Campos, nave 4, parcela 72  
 37008 SALAMANCA  
 Tel. 923 19 22 75 - Fax 923 19 33 61

TALLERES LOPEZ  
 C/ Guadalupe, 15, Entrada 12, Acc. Bellavista  
 41014 SEVILLA  
 Tel. 95 469 04 44 - Fax 95 469 04 44

ABENAR, S.L.  
 C/ Simón, 41  
 43004 TARRAGONA  
 Tel. 977 21 23 19 - Fax 977 22 94 52

DAVID CABRERAGONZALEZ  
 Diego Almirante, 40 Las Delicias  
 39700 SANTURDE DE NERVIÓN  
 Tel. 922 65 01 42 - Fax 922 65 78 13

HIGINIO TABARES E HIJOS, S.L.  
 Pta. de la Libertad, n.º 11 (Chilo)  
 39659 GIMA DE ISORA  
 Tel. 922 85 09 30 - Fax 922 85 00 52

FRANCISCO SANCHEZ DONAIRE  
 San Juan de la Cruz, 8  
 45500 TALAVERA  
 Tel. 925 82 35 79 - Fax 925 82 35 79

REPARACIONES NURI, S. L.  
 Pta. de la Libertad, n.º 37 Bajo Dcha.  
 46023 VALENCIA  
 Tel. 96 330 63 60 - Fax 96 330 50 60

JOAQUÍN VIDAL E HIJO  
 Av. Saligna, 68  
 46900 XATIVA (Valencia)  
 Tel. 96 227 59 56 - Fax 96 227 59 56

INDUSTRIAS ELECTRICAS LOMEGON  
 Pta. de la Rúa, Bldgo. 6, nave 3  
 30168 SAN GINES  
 Tel. 968 89 58 88 - Fax 968 89 22 84

KAYPA REPARACIONES, S.L.  
 Pta. de la Rúa, Bldgo. 6, nave 3  
 31192 MUTILVA BAJA  
 Tel. 948 24 51 55 - Fax 948 29 06 58

JOSE RODRIGUEZ TESOIRO  
 Ctra. Comarcal 555, Km. 6 - Cachamuña (Pontevedra)  
 32716 OURENSE  
 Tel. 998 25 93 93 - Fax 988 25 63 10

RAMON GOMEZ FERNANDEZ  
 Pza. Urquiza, Bldgo. 10, Local B  
 11405 JEREZ DE LA FRONTERA  
 Tel. 956 31 12 51 - Fax 956 31 12 51

ATILANO PALACIOS GONZALEZ  
 Pta. 5  
 ALBACETE  
 Tel. 945 65 65 10 - Fax 966 65 53 11

ELMEC TORRES, S.L.  
 Bauradas, 5  
 EL CHE  
 Tel. 952 21 22 75 - Fax 923 19 33 61

COMERCIAL SAGODON, S.L.  
 Pta. 8  
 DON BENITO (Badajoz)  
 Tel. 957 34 31 32 - Fax 924 80 31

GÓMEZ Y BREVIA, C.B.  
 V. V. San Vte. 45 A  
 BADAJOZ  
 Tel. 924 27 52 54

TALLERES GUILLAMÓN  
 Pta. 11 (Barrío anaqueles)  
 ALMA DE MALLORCA  
 Tel. 972 31 94 78 - Fax 972 80 03 71

ELECTROBINAJE HUETE, S. L.  
 Pta. 14  
 PALMA DE MALLORCA  
 Tel. 972 31 94 78 - Fax 972 80 03 71

RIGOBERTA, C.B.  
 San Blas Ctra. San Antonio, Km. 1,800  
 BIZA  
 Tel. 925 82 35 79 - Fax 925 82 35 79

CIAL- MARES, S. A.  
 Pta. n.º 3  
 MARTORELL  
 Tel. 93 75 48 18 - Fax 93 774 60 77

COMPTÉ  
 Pta. de la Rúa, 191  
 HOSPITALET (Barcelona)  
 Tel. 93 71 42 42 - Fax 93 337 81 32

JOSE RAMON GOMEZ FERNANDEZ  
 Pza. Urquiza, Bldgo. 10, Local B  
 11405 JEREZ DE LA FRONTERA  
 Tel. 956 31 12 51 - Fax 956 31 12 51

ATE-ATILANO PALACIOS GONZALEZ  
 Pta. 5  
 ALBACETE  
 Tel. 945 65 65 10 - Fax 966 65 53 11

ELMEC TORRES, S.L.  
 Bauradas, 5  
 EL CHE  
 Tel. 952 21 22 75 - Fax 923 19 33 61

COMERCIAL SAGODON, S.L.  
 Pta. 8  
 DON BENITO (Badajoz)  
 Tel. 957 34 31 32 - Fax 924 80 31

GÓMEZ Y BREVIA, C.B.  
 V. V. San Vte. 45 A  
 BADAJOZ  
 Tel. 924 27 52 54

TALLERES GUILLAMÓN  
 Pta. 11 (Barrío anaqueles)  
 ALMA DE MALLORCA  
 Tel. 972 31 94 78 - Fax 972 80 03 71

ELECTROBINAJE HUETE, S. L.  
 Pta. 14  
 PALMA DE MALLORCA  
 Tel. 972 31 94 78 - Fax 972 80 03 71

RIGOBERTA, C.B.  
 San Blas Ctra. San Antonio, Km. 1,800  
 BIZA  
 Tel. 925 82 35 79 - Fax 925 82 35 79

CIAL- MARES, S. A.  
 Pta. n.º 3  
 MARTORELL  
 Tel. 93 75 48 18 - Fax 93 774 60 77

COMPTÉ  
 Pta. de la Rúa, 191  
 HOSPITALET (Barcelona)  
 Tel. 93 71 42 42 - Fax 93 337 81 32

ELECTROMECANICA JUMAN, C.B.  
 Pol. Ind. Pavones, nave 14  
 21007 HUELVA  
 Tel. 959 23 05 41 - Fax 959 23 05 41

TALLERES HIGUERAS, S.C.A.  
 C/ de la Guardia, 41, Camil Teob.  
 23001 JAEN  
 Tel. 953 23 94 22 - Fax 953 23 94 22

ISTEGA  
 Pol. Ind. La Galla, C/ Arquimedes, n.º 2  
 15008 LA CORUÑA  
 Tel. 981 25 41 25 - Fax 981 27 13 16

ELECTRICIDAD DINAMICA JO-AN, S. L.  
 Pelayo, s/n. (Finca)  
 25197 LLEIDA  
 Tel. 973 21 10 49 - Fax 973 21 60 36

TALLERES ELECTR. ALBATROS, C.B.  
 Rúa Andurriñas, 1 - Bajo  
 27004 LUGO  
 Tel. 982 21 69 01 - Fax 982 21 69 01

TALLERES GUDIN  
 Avda. Reyes Católicos, n.º 13  
 28700 SAN SEBASTIAN DE LOS REYES  
 Tel. 91 651 10 39 - Fax 91 241 23 55

V. DOMINGUEZ, S.L.  
 Ctra. Lepante a Villaverde, Km. 2, Nave 28  
 28021 MADRID  
 Tel. 91 758 29 69 - Fax 91 787 65 79

HASTINGS BUSINESS, S.L.  
 C/ Cinesa, 18, nave 1-41, Pol. Ind. La Campana  
 28947 FUENLABRADA (Madrid)  
 Tel. 91 642 11 32 - Fax 91 642 34 13

JUAN LUIS CACERES HIDALGO  
 C/ Alcalde Romquillo, 23  
 29011 MALAGA  
 Tel. 95 227 08 68 - Fax 95 227 09 88

AGS TECNIMAO, S. L.  
 Ctra. del Pinar, C/ Almarche, nave 12  
 30152 ALJUCER  
 Tel. 968 34 86 09 - Fax 968 34 86 09

INDUSTRIAS ELECTRICAS LOMEGON  
 Pta. de la Rúa, Bldgo. 6, nave 3  
 30168 SAN GINES  
 Tel. 968 89 58 88 - Fax 968 89 22 84

KAYPA REPARACIONES, S.L.  
 Pta. de la Rúa, Bldgo. 6, nave 3  
 31192 MUTILVA BAJA  
 Tel. 948 24 51 55 - Fax 948 29 06 58

JOSE RODRIGUEZ TESOIRO  
 Ctra. Comarcal 555, Km. 6 - Cachamuña (Pontevedra)  
 32716 OURENSE  
 Tel. 998 25 93 93 - Fax 988 25 63 10

JOSE RAMON GOMEZ FERNANDEZ  
 Pza. Urquiza, Bldgo. 10, Local B  
 11405 JEREZ DE LA FRONTERA  
 Tel. 956 31 12 51 - Fax 956 31 12 51

ATE-ATILANO PALACIOS GONZALEZ  
 Pta. 5  
 ALBACETE  
 Tel. 945 65 65 10 - Fax 966 65 53 11

ELMEC TORRES, S.L.  
 Bauradas, 5  
 EL CHE  
 Tel. 952 21 22 75 - Fax 923 19 33 61

COMERCIAL SAGODON, S.L.  
 Pta. 8  
 DON BENITO (Badajoz)  
 Tel. 957 34 31 32 - Fax 924 80 31

GÓMEZ Y BREVIA, C.B.  
 V. V. San Vte. 45 A  
 BADAJOZ  
 Tel. 924 27 52 54

TALLERES GUILLAMÓN  
 Pta. 11 (Barrío anaqueles)  
 ALMA DE MALLORCA  
 Tel. 972 31 94 78 - Fax 972 80 03 71

ELECTROBINAJE HUETE, S. L.  
 Pta. 14  
 PALMA DE MALLORCA  
 Tel. 972 31 94 78 - Fax 972 80 03 71

RIGOBERTA, C.B.  
 San Blas Ctra. San Antonio, Km. 1,800  
 BIZA  
 Tel. 925 82 35 79 - Fax 925 82 35 79

CIAL- MARES, S. A.  
 Pta. n.º 3  
 MARTORELL  
 Tel. 93 75 48 18 - Fax 93 774 60 77

COMPTÉ  
 Pta. de la Rúa, 191  
 HOSPITALET (Barcelona)  
 Tel. 93 71 42 42 - Fax 93 337 81 32

ELECTROMECANICA JUMAN, C.B.  
 Pol. Ind. Pavones, nave 14  
 21007 HUELVA  
 Tel. 959 23 05 41 - Fax 959 23 05 41

TALLERES HIGUERAS, S.C.A.  
 C/ de la Guardia, 41, Camil Teob.  
 23001 JAEN  
 Tel. 953 23 94 22 - Fax 953 23 94 22

ISTEGA  
 Pol. Ind. La Galla, C/ Arquimedes, n.º 2  
 15008 LA CORUÑA  
 Tel. 981 25 41 25 - Fax 981 27 13 16

ELECTRICIDAD DINAMICA JO-AN, S. L.  
 Pelayo, s/n. (Finca)  
 25197 LLEIDA  
 Tel. 973 21 10 49 - Fax 973 21 60 36

TALLERES ELECTR. ALBATROS, C.B.  
 Rúa Andurriñas, 1 - Bajo  
 27004 LUGO  
 Tel. 982 21 69 01 - Fax 982 21 69 01

TALLERES GUDIN  
 Avda. Reyes Católicos, n.º 13  
 28700 SAN SEBASTIAN DE LOS REYES  
 Tel. 91 651 10 39 - Fax 91 241 23 55

V. DOMINGUEZ, S.L.  
 Ctra. Lepante a Villaverde, Km. 2, Nave 28  
 28021 MADRID  
 Tel. 91 758 29 69 - Fax 91 787 65 79

HASTINGS BUSINESS, S.L.  
 C/ Cinesa, 18, nave 1-41, Pol. Ind. La Campana  
 28947 FUENLABRADA (Madrid)  
 Tel. 91 642 11 32 - Fax 91 642 34 13

JUAN LUIS CACERES HIDALGO  
 C/ Alcalde Romquillo, 23  
 29011 MALAGA  
 Tel. 95 227 08 68 - Fax 95 227 09 88

AGS TECNIMAO, S. L.  
 Ctra. del Pinar, C/ Almarche, nave 12  
 30152 ALJUCER  
 Tel. 968 34 86 09 - Fax 968 34 86 09

INDUSTRIAS ELECTRICAS LOMEGON  
 Pta. de la Rúa, Bldgo. 6, nave 3  
 30168 SAN GINES  
 Tel. 968 89 58 88 - Fax 968 89 22 84

KAYPA REPARACIONES, S.L.  
 Pta. de la Rúa, Bldgo. 6, nave 3  
 31192 MUTILVA BAJA  
 Tel. 948 24 51 55 - Fax 948 29 06 58

JOSE RODRIGUEZ TESOIRO  
 Ctra. Comarcal 555, Km. 6 - Cachamuña (Pontevedra)  
 32716 OURENSE  
 Tel. 998 25 93 93 - Fax 988 25 63 10

JOSE RAMON GOMEZ FERNANDEZ  
 Pza. Urquiza, Bldgo. 10, Local B  
 11405 JEREZ DE LA FRONTERA  
 Tel. 956 31 12 51 - Fax 956 31 12 51

ATE-ATILANO PALACIOS GONZALEZ  
 Pta. 5  
 ALBACETE  
 Tel. 945 65 65 10 - Fax 966 65 53 11

ELMEC TORRES, S.L.  
 Bauradas, 5  
 EL CHE  
 Tel. 952 21 22 75 - Fax 923 19 33 61

COMERCIAL SAGODON, S.L.  
 Pta. 8  
 DON BENITO (Badajoz)  
 Tel. 957 34 31 32 - Fax 924 80 31

GÓMEZ Y BREVIA, C.B.  
 V. V. San Vte. 45 A  
 BADAJOZ  
 Tel. 924 27 52 54

TALLERES GUILLAMÓN  
 Pta. 11 (Barrío anaqueles)  
 ALMA DE MALLORCA  
 Tel. 972 31 94 78 - Fax 972 80 03 71

ELECTROBINAJE HUETE, S. L.  
 Pta. 14  
 PALMA DE MALLORCA  
 Tel. 972 31 94 78 - Fax 972 80 03 71

RIGOBERTA, C.B.  
 San Blas Ctra. San Antonio, Km. 1,800  
 BIZA  
 Tel. 925 82 35 79 - Fax 925 82 35 79

CIAL- MARES, S. A.  
 Pta. n.º 3  
 MARTORELL  
 Tel. 93 75 48 18 - Fax 93 774 60 77

COMPTÉ  
 Pta. de la Rúa, 191  
 HOSPITALET (Barcelona)  
 Tel. 93 71 42 42 - Fax 93 337 81 32

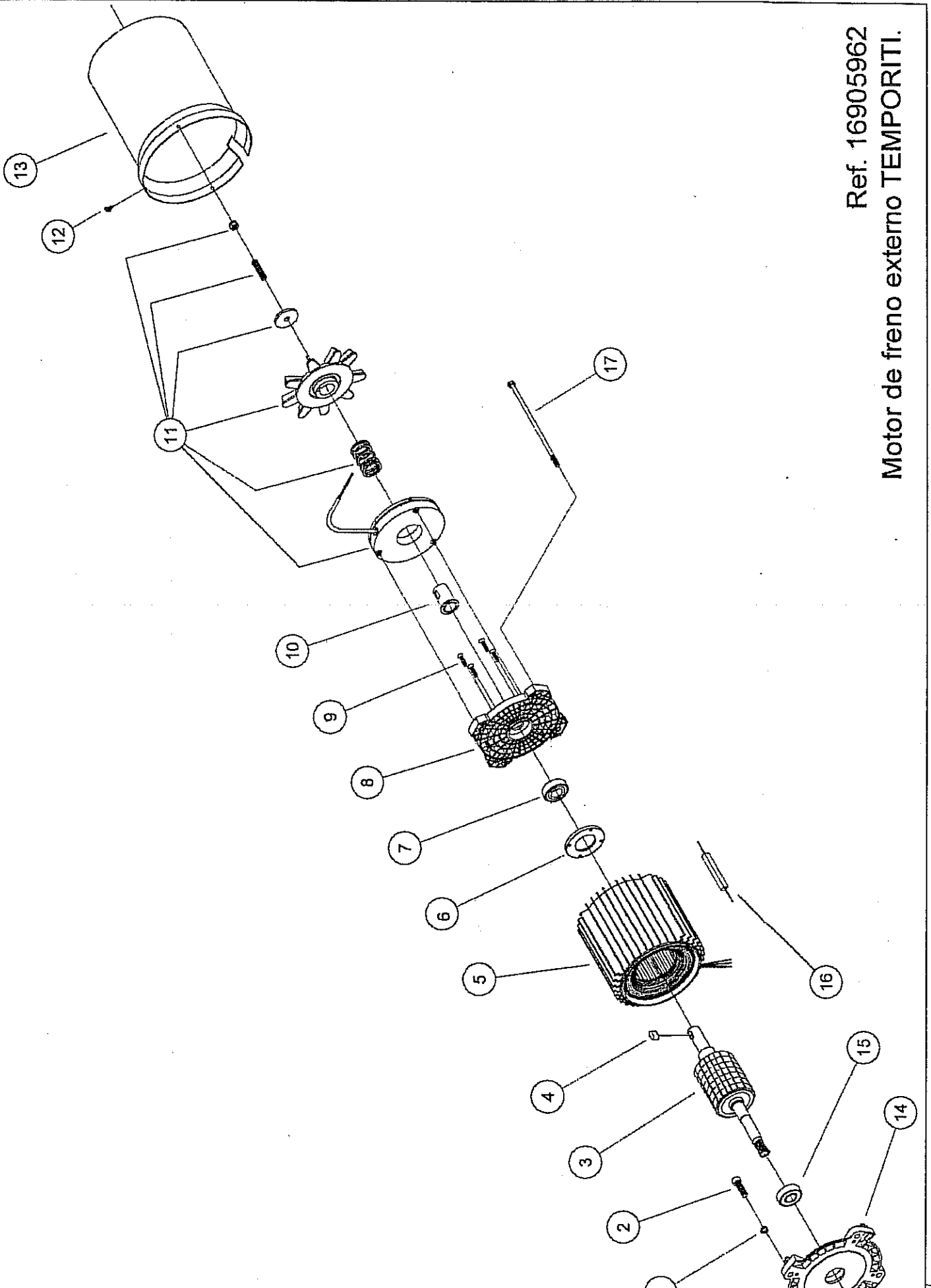
ELECTROMECANICA JUMAN, C.B.  
 Pol. Ind. Pavones, nave 14  
 21007 HUELVA  
 Tel. 959 23 05 41 - Fax 959 23 05 41

TALLERES HIGUERAS, S.C.A.  
 C/ de la Guardia, 41, Camil Teob.  
 23001 JAEN  
 Tel. 953 23 94 22 - Fax 953 23 94 22

ISTEGA  
 Pol. Ind. La Galla, C/ Arquimedes, n.º 2  
 15008 LA CORUÑA  
 Tel. 981 25 41 25 - Fax 981 27 13 16

ELECTRICIDAD DINAMICA JO-AN, S. L.  
 Pelayo, s/n. (Finca)  
 25197 LLEIDA  
 Tel. 973 21 10 49 - Fax 973 21 60 36

TALLERES ELECTR. ALBATROS, C.B.  
 Rúa Andurriñas, 1 - Bajo  
 2



Ref. 16905962  
Motor de freno externo TEMPORITI.