

借通用件登记

描图

校描

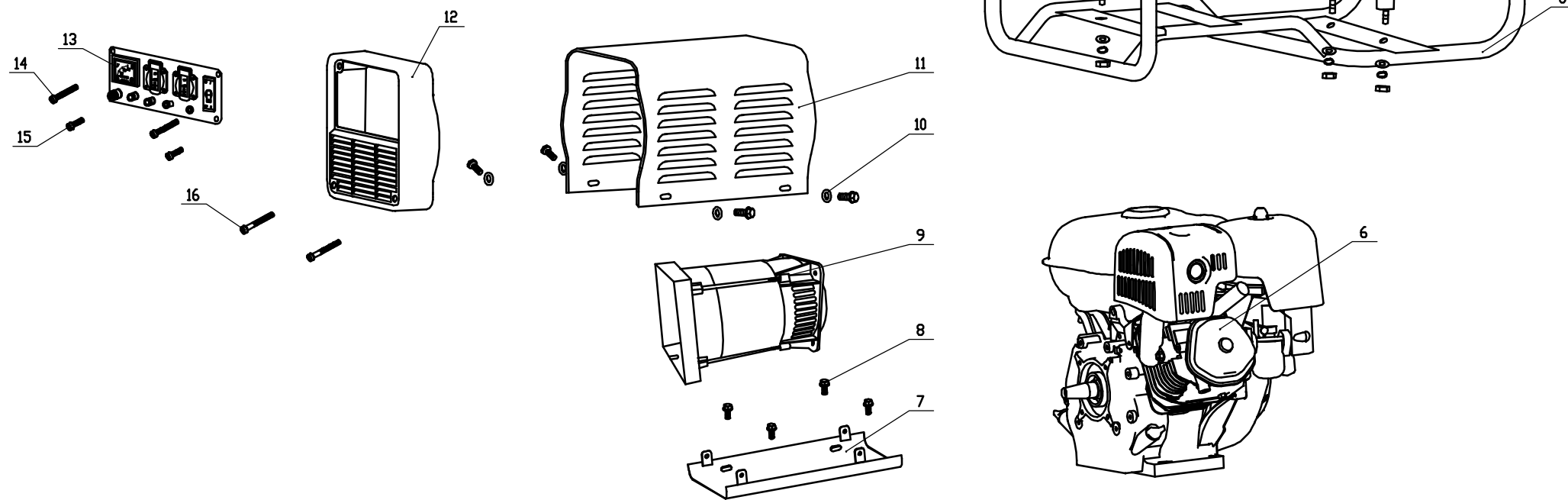
旧底图总号

签字

日期

16		内六角螺栓	Hexagon socket-head cap screws	2	M6x40	
15		内六角螺栓	Hexagon socket-head cap screws	2	M6x12	
14		内六角螺栓	Hexagon socket-head cap screws	2	M6x35	
13	G2800R-03001	面板	electric panel assembly	1		
12	G2800R-03002	面板塑料座	Electric panel assembly plate			借用2800R
11	G2800R-02002	电机外罩	generator outside cover	1		
10		尼龙垫片	nylon washer	4	φ6	
9	AT25000-00000	电机总成	Generator assembly			
8		法兰面螺栓	Hexagon Flange Bolt	8	M6x12	
7	G2800R-02001	电机底板	Underside plate of generator	1		

6	00000-G200F-0100	动力总成	Engine assembly	1		
5	G2800R-01100	机架	frame	1		
4	G2800R-01200	减震垫	rubber mount	3	φ30X30	借用2800R
3		平垫	washer	5	φ10	
2		弹垫	spring washer	5	φ10	
1		螺母	Nut	6	M10	
序号	代号	中文名称	英文名称	数量	材料及规格	备注
			G2800R汽油发电机组		常州阿尔泰动力机械有限公司	
					爆炸图	
标记	处数	更改文件号	签字	日期		
设计			标准化		图样标记	重量 比例
审核						
工艺			日期		共 页	第 页
					G2800R-00000-A	



借通用件登记

描图

校描

旧底图总号

签字

日期

16		内六角螺栓	Hexagon socket-head cap screws	2	M6x40	
15		内六角螺栓	Hexagon socket-head cap screws	2	M6x12	
14		内六角螺栓	Hexagon socket-head cap screws	2	M6x35	
13	G5000R-03001	面板	electric panel assembly	1		
12	G2800R-03002	面板塑料座	Electric panel assembly plate			常用2800R
11	G5000R-02002	电机外罩	generator outside cover	1		
10		尼龙垫片	nylon washer	4	φ6	
9	AT45000-00000	电机总成	Generator assembly			
8		法兰面螺栓	Hexagon Flange Bolt	8	M6x12	
7	G5000R-02001	电机底板	Underside plate of generator	1		

6	00000-G270F-0100	动力总成	Engine assembly	1		
5	G5000R-01100	机架	frame	1		
4	G2800R-01200	减震垫	rubber mount	3	φ30X30	常用2800R
3		平垫	washer	5	φ10	
2		弹垫	spring washer	5	φ10	
1		螺母	Nut	6	M10	
序号	代号	中文名称	英文名称	数量	材料及规格	备注

			G5000R汽油发电机组			常州阿尔泰动力机械有限公司		
						爆炸图		
						G5000R-00000-A		
标记	数量	更改文件号	签字	日期	图样标记	重量	比例	
设计			标准化					
审核								
工艺			日期		共 页	第 页		

