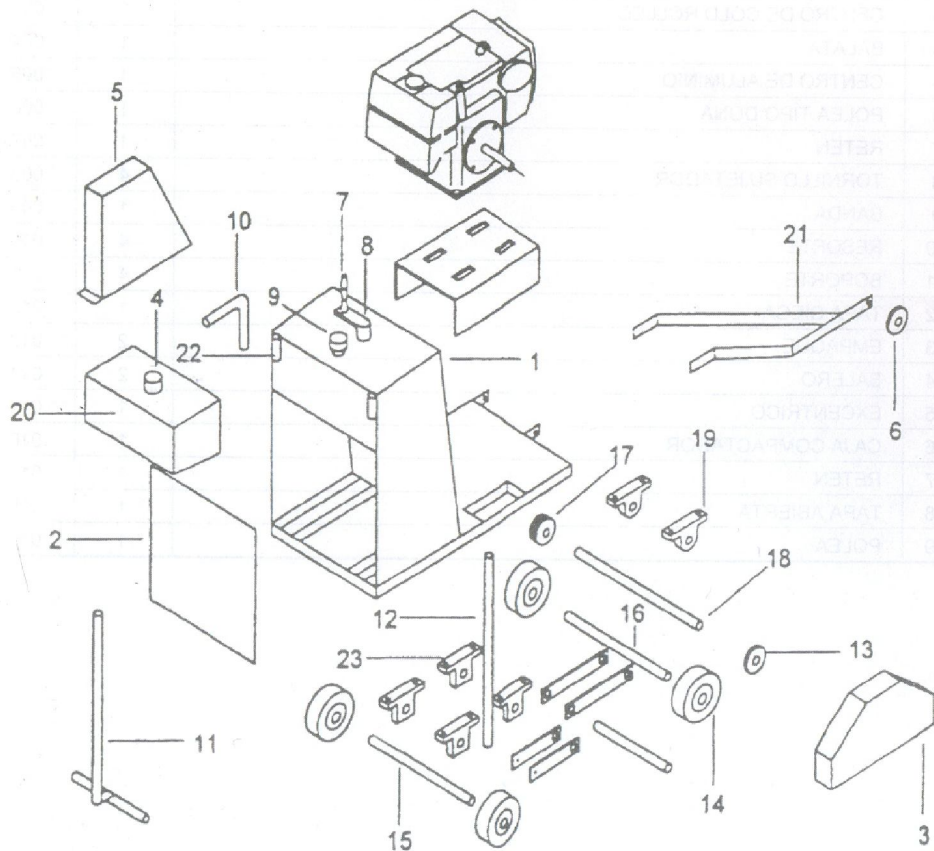


# CORTADORA PARA CONCRETO Y ASFALTO SUPER



## Modelo

# CORTADORA PARA CONCRETO Y ASFALTO SUPER

## LISTA DE PARTES

No.	DESCRIPCION	CANT.	CODIGO
1	CHASIS	1	001
2	TAPA	1	002
3	TOLVA PARA DISCO	1	003
4	TAPON DE AGUA	1	004
5	TOLVA PARA BANDAS	1	005
6	GUIA DE CORTE	1	006
7	MANIJA PARA ELEVADOR	1	007
8	COMPLEMENTO MANIJA PARA ELEVADOR	1	008
9	MANIJA PARA FRENO	1	009
10	MANERAL DE OPERACION	1	010
11	TORNILLO PARA FRENO	1	011
12	TORNILLO PARA ELEVADOR	1	012
13	SUJETADORES DE DISCO	1	013
14	LLANTAS	4	014
15	EJE TRACERO	1	015
16	EJE DE LLANTA DELANTERA	1	016
17	POLEA DE DOS RANURAS	1	017
18	FLECHA MOTRIZ	1	018
19	CHUMACERA DE PISO	4	019
20	TANQUE PARA AGUA	1	020
21	SOLERA PARA GUIA DIRECCIONAL	1	021
22	SOPORTE PARA MANERAL	1	022
23	CHUMACERA DE PISO FUNDICION GRIS	1	023